



Comfortpool

EasyHeat

ZWEMBAD WARMTEPOMP

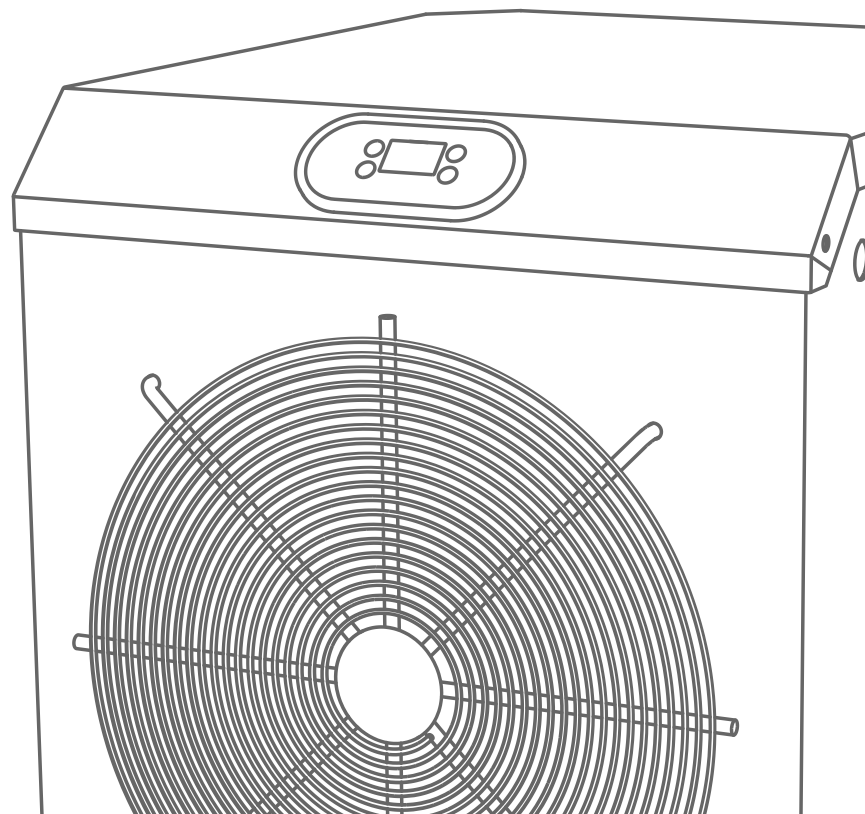
GEBRUIKS- EN ONDERHOUDSHANDLEIDING

POOL HEAT PUMP

USER AND SERVICE MANUAL

POOL-WÄRMEPUMPE

BENUTZER- UND INSTANDHALTUNGSHANDBUCH



NL - Inhoud

Veiligheidsvoorschriften	3
1. Specificaties	6
1.1. Technische gegevens	6
1.2. Afmetingen	7
2. Installatie en gebruik	8
2.1. Locatie van de warmtepomp	8
2.2. Eerste gebruik	8
2.3. Slangaansluiting	9
2.4. Elektrische aansluiting	9
2.5. Condensatie	10
3. Gebruiksaanwijzingen	11
3.1. Weergave temperatuur	11
3.2. Gebruik	11
4. Dagelijks onderhoud en reparatie	12
4.1. Dagelijks onderhoud	12
4.2. Reparatie	12
5. Probleemoplossing	13
5.1. Oplossingen voor veelvoorkomende problemen.....	13
5.2. Foutcodes	13
6. Garantie	14

Veiligheidsvoorschriften

⚠ OPGELET: Deze handleiding bevat alle nodige informatie over het gebruik en de installatie van uw warmtepomp.

De installateur is verantwoordelijk voor de installatie en onderhoud van het product en dient alle instructies van de fabrikant op te volgen en alle verordeningen toe te passen. Bij incorrecte installatie en het niet in acht nemen van de instructies komt de volledige garantie te vervallen.

De fabrikant wijst elke verantwoordelijkheid af voor schade veroorzaakt door mensen, voorwerpen en gebreken die te wijten zijn aan installatie waarbij de instructies in deze handleiding niet zijn opgevolgd. Elk gebruik dat niet conform is aan dat waar het product oorspronkelijk voor bedoeld is wordt als gevaarlijk beschouwd.

- Het niet navolgen van de veiligheidsvoorschriften kan elektrische schokken, waterlekkage, brand, beschadiging van de warmtepomp of andere producten, zwaar persoonlijk letsel of de dood tot gevolg hebben.
- De warmtepomp dient uitsluitend te worden geïnstalleerd en verwijderd door professionals.
- Dit is géén speelgoed. Laat kinderen niet alleen en zonder toezicht in de buurt van de warmtepomp.
- De hoofdschakelaar moet zo worden geplaatst dat kinderen er niet bij kunnen, om te voorkomen dat kinderen met de hoofdschakelaar spelen.
- Deze warmtepomp mag niet gebruikt worden door personen met beperkte fysieke, sensorische of geestelijke vaardigheden, of met gebrek aan ervaring en kennis, mits zij instructies hebben gekregen over het veilig gebruik van de warmtepomp, en onder toezicht staan van een persoon die verantwoordelijk is voor hun veiligheid.
- Zorg voor genoeg vrije ruimte rondom de warmtepomp, zodat er voldoende ventilatiemogelijkheid is en uit de buurt staat van alles dat mogelijk brand zou kunnen veroorzaken.
- Steek geen objecten zoals handen of stokken in de luchtinlaat of -uitlaat van de warmtepomp, en verwijder nooit het gaas voor de ventilator.
- Plaats of gebruik de warmtepomp niet in de nabijheid van giftige stoffen, ontvlambare of brandbare vloeistoffen zoals benzine, of explosieve of ontvlambare dampen.
- Als er zich abnormale omstandigheden voordoen (zoal geluid, geur of rook) schakel dan onmiddellijk de stroom uit en neem contact op met de verkoper. Probeer het niet zelf te repareren, dit kan gevaarlijk zijn.
- Probeer niet zelf de warmtepomp te repareren of te demonteren, hierdoor vervalt de garantie.
- Schakel altijd de stroom naar de warmtepomp uit alvorens onderhoud aan de warmtepomp of het watersysteem uit te voeren, of deze schoon te maken.

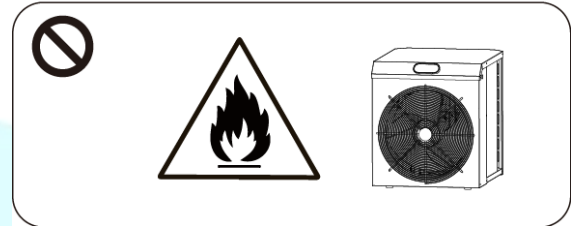
Bovenstaande veiligheidsinstructies vormen geen exhaustieve lijst van alle mogelijke risico's en verwondingen. Eigenaars en gebruikers van de warmtepomp dienen dit apparaat met voorzichtigheid en gezond verstand te gebruiken.



Dit apparaat bevat gefluoreerde broeikasgassen die hermetisch zijn afgesloten. De installatie, het onderhoud, de reparatie en verwijdering moeten worden gedaan door professionele en gekwalificeerde technici. Het gas bijvullen mag enkel worden gedaan door een professional met een R32 bevoegdheid. Voor en na de installatie moet een gaslekttest worden uitgevoerd.

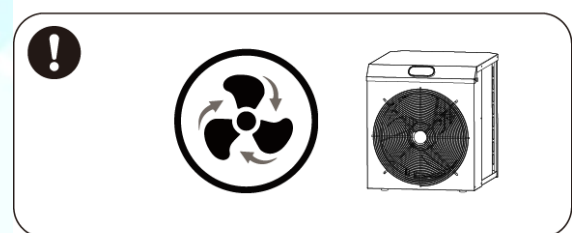
1. Gebruik

- Het moet worden geïnstalleerd of verwijderd door professionals en het is verboden om de machine te demonteren en opnieuw te monteren zonder toestemming.
- Plaats geen obstakels voor de luchtinlaat en -uitlaat van de warmtepomp.



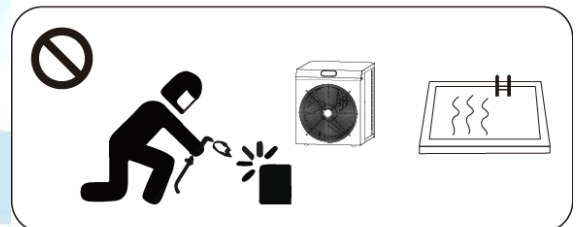
2. Installatie

- Houd het product uit de buurt van vuurbronnen.
- De installatie mag niet in een afgesloten ruimte of binnenshuis worden uitgevoerd en moet goed worden geventileerd.
- Vacumeer de machine volledig vóór het lassen, veldlassen is niet toegestaan. Lassen mag alleen worden uitgevoerd door professionals in een professioneel onderhoudscentrum.
- De installatie moet worden gestopt als er een gaslek is, en de unit moet worden teruggestuurd naar een professioneel onderhoudscentrum.



3. Transport & opslag

- Product mag niet geseald worden tijdens transport.
- Transport met een constante snelheid is nodig om plotselinge acceleratie te voorkomen en om het risico op botsingen met andere goederen te verminderen.
- Het apparaat moet ver verwijderd zijn van mogelijke vuurbronnen.
- De opslagplaats moet licht, open en goed geventileerd zijn. Als dit niet het geval is, is ventilatieapparatuur vereist.



4. Onderhoudsmededeling

- Als onderhoud of sloop vereist is, neem dan contact op met een erkend servicecentrum.
- Kwalificatie-eis: alle operators die gas afvoeren moeten gekwalificeerd zijn met een geldige certificering, uitgegeven door een professionele instantie.
- Houd u bij het onderhoud van de warmtepomp wat betreft het vullen van gas strikt aan de eisen van de fabrikant.

Verordening (EU) nr. 517/2014 van 16 april 2014 betreffende gefluoreerde broeikasgassen en tot intrekking van Verordening (EG) nr. 842/2006.

Lekkagecontroles

1. Exploitanten van de apparatuur die gefluoreerde broeikasgassen bevat in hoeveelheden van 5 ton CO₂, gelijkwaardig of meer en die geen schuim bevatten, zorgen ervoor dat de apparatuur goed wordt gecontroleerd op lekkage.
2. Voor apparatuur die gefluoreerde broeikasgassen bevat in hoeveelheden van 5 ton CO₂-equivalent of meer, maar minder dan 50 ton CO₂-equivalent: controleer de lekkage tenminste om de 12 maanden.

Beschrijving van CO₂-equivalenten

1. Vulling in kg en ton CO₂.

Vulling en ton aan CO ₂	Controlefrequentie
Vanaf 2 tot 30 kg vulling = van 5 tot 50 ton	Elk jaar

Wat betreft R32-koudemiddel, bij een vulling van 7,41 kg of 5 ton CO₂ bestaat de verplichting om elk jaar te controleren.

Laat R32-koudemiddel niet in de atmosfeer ontsnappen. Dit is een fluoride-broeikasgas dat onder de Kyoto-overeenkomst valt met een aardopwarmingsvermogen (GWP) = 675 (zie de Verordening (EU) nr. 517/2014 betreffende broeikasgassen met fluoride).

Training en certificering

1. De exploitant van de relevante toepassing zorgt ervoor dat het relevante personeel de nodige certificering heeft verkregen, hetgeen een passende kennis van de toepasselijke voorschriften en normen inhoudt, evenals de nodige competentie op het gebied van emissiepreventie en terugwinning van gefluoreerde broeikasgassen en de veiligheid van het relevante type en grootte van apparatuur.

Bijhouden van registers

1. Exploitanten van apparatuur die als gevolg van artikel 4, lid 1, op lekken moet worden gecontroleerd, belasten zich voor elk hieronder vallend apparaat met het verrichten en bijhouden van registraties waarin de volgende informatie wordt gespecificeerd:
 - a) de hoeveelheid en het type geïnstalleerde gefluoreerde broeikasgassen;
 - b) de hoeveelheden tijdens installatie, onderhoud en service of door lekkage toegevoegde gefluoreerde broeikasgassen;
 - c) of de hoeveelheden geïnstalleerde gefluoreerde broeikasgassen gerecycled of geregenereerd zijn, met de naam en het adres van het recycling- of regeneratiebedrijf en, waar van toepassing, het certificeringsnummer;
 - d) de hoeveelheid teruggewonnen gefluoreerde broeikasgassen;
 - e) de identiteit van de onderneming die de apparatuur heeft geïnstalleerd, geservicet, onderhouden en, indien van toepassing, gerepareerd of buiten dienst gesteld, met inbegrip van, indien van toepassing, het nummer van het certificaat;
 - f) de datums en resultaten van de uitgevoerde controles;
 - g) indien de apparatuur buiten dienst is gesteld, de maatregelen die zijn genomen om de gefluoreerde broeikasgassen terug te winnen en te verwijderen.

2. De exploitant bewaart de registers tenminste vijf jaar, degenen die de activiteiten voor exploitanten uitvoeren, bewaren kopieën van de registers ten minste vijf jaar.

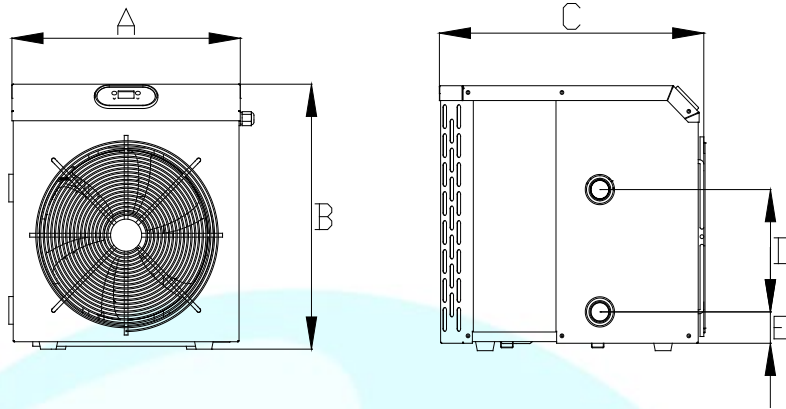
1. Specificaties

1.1. Technische gegevens

Type		EasyHeat 3	EasyHeat 5	Easyheat 6
Verwarmingscapaciteit bij een luchttemp. 26°C, watertemp. 26°C, luchtvochtigheid 80%				
Verwarmingscapaciteit	kW	3.3	5.8	7.0
C.O.P.	W/W	5.5	6.5	6.6
Verwarmingscapaciteit bij een luchttemp. 15 °C, watertemp. 26°C, luchtvochtigheid 70%				
Verwarmingscapaciteit	kW	2.2	3.8	4.8
C.O.P.	W/W	4.1	4.5	4.7
Algemene gegevens				
Aanbevolen zwembadgrootte	m ³	5-10	8-18	12-35
Operationele luchttemperatuur	°C	10-43		
Condensor		Titanium warmtewisselaar		
Behuizing		Metaal		
Stroomvoorziening	V	220-240V/50Hz/1PH		
Stroomverbruik bij een luchttemperatuur van 15°C	kW	0.54	0.84	1.02
Nominale stroom bij een luchttemperatuur van 15°C	A	2.35	3.65	4.43
Max. ingangsstroom	A	3.75	6.5	7.5
Aanbevolen volume waterstroom	m ³ /h	1-2	2-3	3-4
Aardlekschakelaar	A	4.5	8.0	9.0
Aansluiting waterinvoer	mm	32 or 38		
Geluidsniveau (10m)	dB(A)	36	37	39
Geluidsniveau (1m)	dB(A)	56	57	59
Afmeting / gewicht				
Nettogewicht	kg	24	34	38
Netto afmeting (LxBxH)	mm	412 x 367 x 425	484 x 445 x 503	484 x 445 x 503

* Bovenstaande gegevens kunnen zonder voorafgaande kennisgeving worden gewijzigd.

1.2. Afmetingen



	A	B	C	D	E
EasyHeat 3	367 mm	412 mm	425 mm	190 mm	49 mm
EasyHeat 5	445 mm	484 mm	503 mm	300 mm	49 mm
EasyHeat 6	445 mm	484 mm	503 mm	300 mm	49 mm

2. Installatie en gebruik

LET OP!

Neem de volgende regels in acht bij het installeren van de warmtepomp:

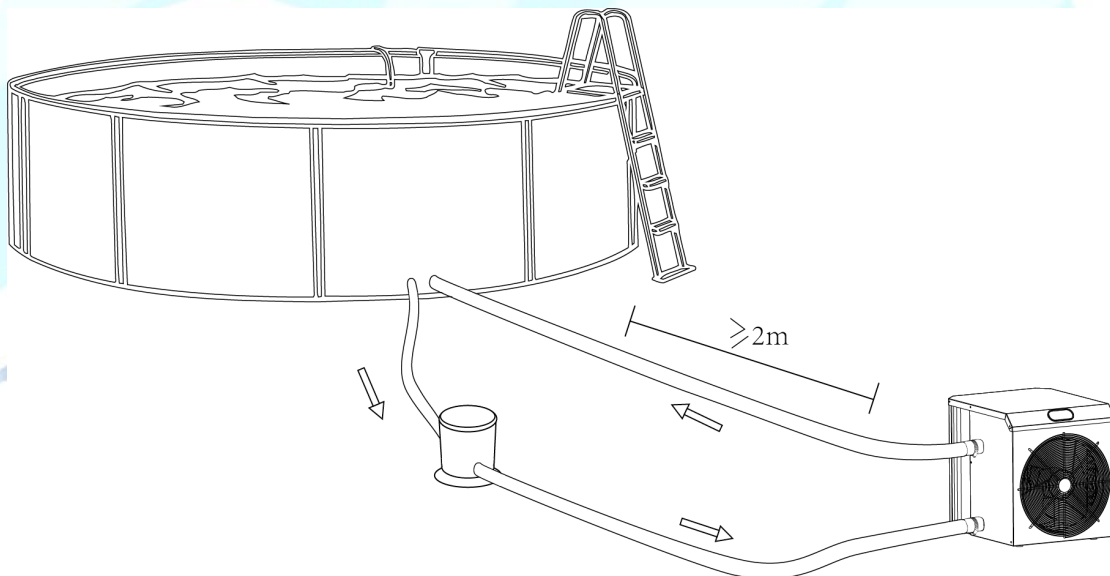
- Elke toevoeging van chemicaliën moet plaatsvinden in de leidingen **stroomafwaarts** van de warmtepomp (zodat de chemicaliën niet binnenin de warmtepomp terechtkomen).
- Houd de warmtepomp altijd rechtop. Als het apparaat scheef of op zijn kant is gehouden, wacht dan minstens 24 uur voordat u de warmtepomp start.

2.1. Locatie van de warmtepomp

De warmtepomp zal op elke gewenste locatie naar behoren werken, zolang aan de drie volgende voorwaarden wordt voldaan:

1. **Goede ventilatie** - 2. **Stroomtoevoer** - 3. **Zwembadfilterpomp**

De warmtepomp moet buiten op een goed geventileerde plaats worden geïnstalleerd. De afstand tot het zwembad moet groter zijn dan of gelijk zijn aan 2 meter. De luchtuitlaat moet minstens 1 meter verwijderd zijn van obstakels. Raadpleeg een zwembadinstallateur voor installatie binnenshuis.



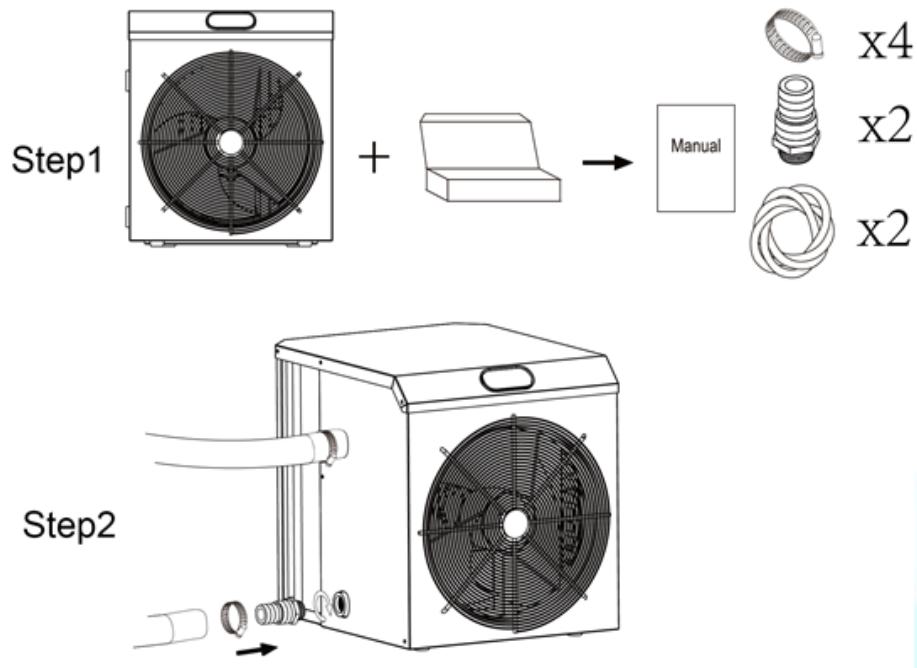
LET OP! Installeer de warmtepomp nooit in een afgesloten of onvoldoende geventileerde ruimte, of op een plaats waar de luchtinlaat wordt geblokkeerd. Deze locaties kunnen de toevoer van lucht beïnvloeden en leiden tot recirculatie van lucht, wat resulteert in een verminderde efficiëntie van de warmtepomp. Het kan zelfs het volledig stoppen van de warmtepomp veroorzaken.

2.2. Eerste gebruik

Let op de volgorde: bij het opstarten van de warmtepomp dient de filterpomp vóór de warmtepomp te worden gestart. Bij het uitzetten van de warmtepomp dient de warmtepomp vóór de filterpomp te worden uitgezet. Gebeurt dit niet dan kan de warmtepomp beschadigen. Om het water in het zwembad te verwarmen moet de

filterpomp draaien om ervoor te zorgen dat het water door de warmtepomp circuleert. De warmtepomp start niet zolang het water niet circuleert.

2.3. Slangaansluiting



2.4. Elektrische aansluiting

Controleer voordat u het apparaat aansluit of de voedingspanning overeenkomt met de ingangsspanning van de warmtepomp. De RCD-stekker is meegeleverd bij de voedingskabel, en biedt bescherming tegen een mogelijke elektrische schok die veroorzaakt zou kunnen worden door eventuele kortsluiting in de warmtepomp.

LET OP! De RCD-stekker is niet waterdicht en moet tegen elke beschadiging worden beschermd en in een droge omgeving worden gebruikt.

Kabelselectie van de RCD-stekker:

Type		EasyHeat 3	EasyHeat 5	EasyHeat 6
Schakelaar	Aardlekschakelaar	4.5	8.0	9.0
	Nominale restlekstroom	30	30	30
Zekering		4.5	8.0	9.0
Netsnoer (mm²)		3 x 1,5	3 x 1,5	3 x 1,5

LET OP!



Nadat alle aansluitingen zijn gemaakt en gecontroleerd voert u de volgende stappen uit:

1. Schakel de filterpomp in om er zeker van te zijn dat er geen lekkage is in het waterleidingsysteem. Controleer op lekken en controleer of er water van en naar het zwembad stroomt.
2. Stel de thermostaat in op de juiste temperatuur en schakel de warmtepomp in.
3. Ter bescherming van de warmtepomp heeft het apparaat een vertraagde startfunctie. Na het inschakelen van de warmtepomp begint de ventilator te draaien, daarna start de compressor automatisch na ongeveer 3 minuten (zie hieronder).
4. Controleer op abnormale geluiden wanneer de warmtepomp draait.
5. Controleer of de ingestelde temperatuur juist is.

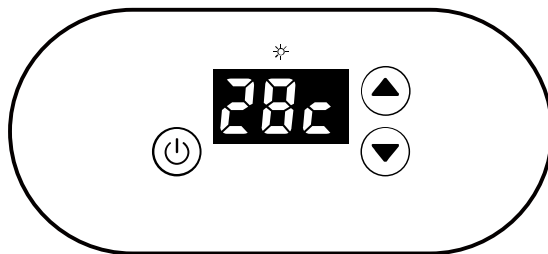
Afhankelijk van de begintemperatuur van het zwembadwater en de luchttemperatuur kan het enkele dagen duren om het water tot de gewenste temperatuur te verwarmen. Een goede afdekking van het zwembad (met een afdekzeil of solarzeil) kan de vereiste tijdsduur drastisch verminderen. Ook isolatiematten als onderlaag helpen warmteverlies tegen te gaan.

Startvertraging – De warmtepomp heeft een ingebouwde opstartvertraging van 3 minuten om het circuit te beschermen en te voorkomen dat veelvuldig inschakelen tot functieverlies kan leiden. Zelfs een korte stroomstoring kan deze startvertraging laten beginnen en voorkomen dat het apparaat opnieuw opstart. Het in- en uitschakelen van de warmtepomp tijdens deze startvertraging heeft geen invloed op de duur van 3 minuten van de vertraging.

2.5. Condensatie

De aangezogen lucht in de warmtepomp wordt sterk afgekoeld door de werking van warmtepomp om het zwembadwater te verwarmen, wat condensatie op de lamellen van de verdampers kan veroorzaken. Bij een hoge luchtvochtigheid kan de hoeveelheid condens tot enkele liters per uur bedragen. Dit wordt soms ten onrechte gezien als een waterlekkage.

3. Gebruiksaanwijzingen



Symbol	Aanduiding	Gebruik
	AAN / UIT	Druk in om de warmtepomp in of uit te schakelen
	omhoog / omlaag	Druk in om de gewenste watertemperatuur in te stellen

3.1. Weergave temperatuur

28°C is shown on the screen below for your reference:



3.2. Gebruik

1. Druk op om de warmtepomp in of uit te schakelen.
2. Om de temperatuur aan te passen: wanneer de warmtepomp ingeschakeld is, druk op of om de ingestelde watertemperatuur te wijzigen.
3. Tijdens het verwarmen is het pictogram verlicht. De watertemperatuur is in te stellen (18°C – 40°C).
4. Automatische ontdooiing: als de warmtepomp de automatische ontdooifunctie start, knippert het pictogram bovenaan het scherm. Als het ontdooien is voltooid, schakelt de warmtepomp automatisch over naar de verwarmingsfunctie en gaat het pictogram branden.

Opmerking: de warmtepomp kan alleen worden bediend als het watercirculatie- en filtratiesysteem (filterpomp) draait.

4. Dagelijks onderhoud en reparatie

4.1. Dagelijks onderhoud

1. Stel de temperatuur en vochtigheid correct in voor een comfortabele zwembadomgeving, vermijd oververhitting of overmatige afkoeling.
2. Plaats geen obstakels voor de luchtinlaat en -uitlaat van de warmtepomp, anders zal het rendement van de warmtepomp verminderen of stopt de warmtepomp zelfs compleet.
3. Steek niet uw hand of een stok in de luchtinlaat of -uitlaat en verwijder het gaas voor de ventilator niet, anders kan de draaiende ventilator u schade toebrengen.
4. Gebruik of berg de warmtepomp niet op in de buurt van brandbare gassen of vloeistoffen zoals verdunners, verf en brandstof om brand te voorkomen.
5. Spoel de machine niet met stromend water af. Aangeraden wordt om een neutraal huishoudelijk schoonmaakmiddel of water te gebruiken om de warmtepomp te reinigen. Het is ten strengste verboden om vluchtige olie, benzine, verdunners of andere stoffen te gebruiken.
6. Reinig het zwembad en het filtersysteem regelmatig om schade aan het apparaat door verstopping van het filter te voorkomen.
7. Als u de warmtepomp in de winter niet gebruikt, moet de hoofdschakelaar worden losgekoppeld; schroef de toevoerleiding los om het water uit de machine te laten lopen. Berg de warmtepomp vorstvrij op.
8. Controleer regelmatig of de schroeven nog vastzitten, de draden niet versleten zijn en of de aansluitingen nog goed vastzitten.

4.2. Reparatie

1. In het geval van abnormale omstandigheden (abnormaal geluid, geur, rook, stroomverlies etc.), schakel onmiddellijk de stroom uit, neem contact met de dealer op en informeer de dealer over het productmodel en de details van het probleem. De warmtepomp moet worden gerepareerd door een professional. Om elke gevaar te vermijden: niet zelf de warmtepomp demonteren en repareren!
2. Voor u begint met het onderhouden of repareren van de warmtepomp moet u nagaan of de machine volledig is uitgeschakeld en losgekoppeld is van de stroomvoorziening. Bij het openen van het deksel van de elektriciteitskast moet voor gebruik worden gecontroleerd of alle indicatielampjes in de elektriciteitskast uit zijn.

5. Probleemoplossing

5.1. Oplossingen voor veelvoorkomende problemen

Probleem	Reden	Oplossing
Warmtepomp gaat niet aan	Geen stroom	Wacht tot de stroom aangaat
	Aan/uit-schakelaar staat uit	Schakel de stroom in
	Zekering is doorgebrand	Controleer en vervang de zekering
	Aardlekschakelaar is uitgeschakeld	Controleer en schakel de aardlekschakelaar in
Ventilator draait, maar niet genoeg verwarming	Verdamper is geblokkeerd	Verwijder de obstakels
	Luchtuitlaat is geblokkeerd	Verwijder de obstakels
	3-minuten startvertraging	Wacht geduldig
	Waterflow is te hoog	Breng waterflow omlaag (bijv. met een bypass)
Display normaal, maar geen verwarming	Ingestelde temperatuur is te laag	Stel de juiste temperatuur in
	3-minuten startvertraging	Wacht geduldig
Als de bovenstaande oplossingen niet werken neem dan contact op met de dealer met gedetailleerd informatie en het modelnummer. Probeer de warmtepomp niet zelf te repareren.		

Opmerking: als de volgende omstandigheden zich voordoen, schakel de warmtepomp dan onmiddellijk uit, sluit de stroomtoevoer af en neem contact op met de dealer:

1. Schakelaar werkt niet nauwkeurig.
2. De zekering brandt vaak door of aardlekschakelaar klappt er vaak uit.

5.2. Foutcodes

Foutcode	Probleem
PP1	Storing temperatuursensor waterinlaat
PP2	Storing in de sensor die de AIN2-terminal op de printplaat aansluit
PP3	Storing in de sensor die de AIN3-terminal op de printplaat aansluit
PP4	Storing temperatuursensor gasretour
PP5	Luchttemperatuursensor defect
PP7	Bescherming tegen lage omgevingstemperatuur
EE1	Hogedruk bescherming
EE2	Lagedruk bescherming
EE3	Storing waterstroomschakelaar

6. Garantie

Wij garanderen dat alle onderdelen vrij zijn van fabricagefouten in materiaal en afwerking voor een periode van 2 jaar vanaf de aankoopdatum.

Deze garantie beperkt zich tot de eerste koper en is niet overdraagbaar. De aansprakelijkheid van Comfortpool zal nooit de reparatie of vervanging van defecte onderdelen te boven gaan, en zal geen kosten omvatten voor arbeid om een defect onderdeel te verwijderen en opnieuw te installeren, noch het transport van en naar de fabriek of leverancier, noch enig ander materiaal dat nodig is voor het uitvoeren van een eventuele reparatie.

Deze garantie geldt niet voor defecten of storingen als gevolg van onderstaande:

1. Het incorrect installeren, gebruiken of onderhouden van het product, zoals beschreven staat in de gebruikershandleiding die geleverd is bij dit product.
2. Het vakmanschap van elke installateur van dit product.
3. Het niet handhaven van een juiste chemische balans van het zwembadwater (pH-waarde tussen 7,0 en 7,4; vrij chloor tussen 0,5 - 1,5 mg/l; totaal opgeloste vaste stoffen (TDS) minder dan 1200 ppm; zout maximaal 8 g/l)
4. Misbruik, aanpassingen, ongevallen, brand, overstroming, blikseminslag, knaagdieren, ongedierte, insecten, nalatigheid of overmacht.
5. Vuil, vallende bladeren, bevriezing of andere omstandigheden die onvoldoende watercirculatie veroorzaken.
6. Gebruik van het apparaat zonder te voldoen aan de gepubliceerde minimale en maximale waterstroomspecificaties.
7. Het gebruik van niet-geautoriseerde onderdelen of accessoires bij dit product.
8. Chemische vervuiling of oneigenlijk gebruik van waterverzorgingsproducten, zoals de toevoer van waterverzorgingsproducten stroomopwaarts van warmtepomp en de slang of door de skimmer.
9. Oververhitting, onjuiste bedrading, onjuiste netvoeding, indirecte schade veroorzaakt door het falen van O-ringen, zandfilterpompen of cartridge filterpompen of schade veroorzaakt door het laten draaien van de pomp met onvoldoende waterstroom.

Beperkte aansprakelijkheid

Dit is de enige garantie die uitgegeven is door Comfortpool. Comfortpool verleent geen andere garantie of voorwaarden, hetzij schriftelijk of mondeling, en wijst uitdrukkelijk alle garanties en voorwaarden af die niet in deze garantieverklaring zijn opgenomen. Wij sluiten alle aansprakelijkheid uit voor indirecte, incidentele, gevolg- of punitieve schade voor het schenden van een expliciete of impliciete garantie. Deze garantie geeft u specifieke wettelijke rechten, welke kunnen verschillen per land.

Voor meer informatie of garantieaanvragen, neem contact op met de verkoper.

www.comfortpool.com

Milieuprogramma's, Europese AEEA-richtlijn



Gelieve de regelgeving van de Europese Unie na te leven en zo het milieu te beschermen. Voer afgedankte elektrische apparatuur af naar een speciaal gemeentelijk inzamelpunt dat elektrische en elektronische apparatuur correct recycleert. Werp het niet weg bij ongesorteerd afval. Haal eventuele verwijderbare batterijen uit de afgedankte apparatuur.



© 2020 Comfortpool. Alle rechten voorbehouden. Niets van dit document mag worden vermenigvuldigd of doorgegeven in welke vorm of op welke wijze dan ook, zij het elektronisch, mechanisch, op fotokopie, openomen of op enige andere wijze, zonder de voorafgaande schriftelijke toestemming van Comfortpool.

EN - Contents

EN - Contents	15
Safety warnings & instructions	16
1. Specifications	19
1.1. Technical parameters.....	19
1.2. Dimension	20
2. Installation and operation	21
2.1. Heat pump location	21
2.2. Initial operation	21
2.3. Connection	22
2.4. Power supply.....	22
2.5. Condensation	23
3. Operation instruction	24
3.1. Temperature display	24
3.2. Operation.....	24
4. Daily maintenance and product repair	25
4.1. Daily maintenance.....	25
4.2. Product repair.....	25
5. Troubleshooting	26
5.1. Troubleshooting for common faults.....	26
5.2. Error codes.....	26
6. Warranty	27

Safety warnings & instructions

⚠ ATTENTION: This manual includes all the necessary information for the use and installation of your heat pump.

The installer is responsible for the installation of the product and should follow all the instructions of the manufacturer and the applicable regulations. Incorrect installation and non-compliance with the instructions in this manual will void the entire warranty. The manufacturer declines any responsibility for the damage caused by people, objects, and defects due to incorrect installation, where the instructions in this manual have not been followed. Any use that is not conforming to that for which the product was originally manufactured is considered dangerous.

- Failure to follow the safety instructions may result in electric shock, water leaks, fire, damage to the heat pump or other products, serious injuries, or death.
- The heat pump must be installed or removed by professionals.
- This is not a TOY. Do not leave children alone and unsupervised around the heat pump.
- The main power switch should be placed in a position that children cannot reach, in order to prevent children from playing with the main power switch.
- This heat pump is not intended for use by someone with reduced physical, sensory or mental capabilities, or a lack of experience and knowledge, unless they have been given instructions concerning the appliance and are under supervision of the person responsible for their safety.
- Always allow enough space around the heat pump so that there is adequate ventilation capability and keep it far away from all that could possibly cause a fire.
- Do not put objects such as hands or sticks into the air inlet and outlet of the equipment and do not remove the fan mesh.
- Do not use or place the heat pump near toxic substances, flammable or combustible liquids such as gasoline, or in the presence of explosive or flammable fumes.
- If abnormal conditions (such as noise, smell, smoke) occur, please immediately turn off the power and contact the seller, do not try to repair it yourself, otherwise it may cause danger.
- Do not attempt to repair or disassemble the heat pump, this will void the warranty.
- Always shut off the power to the heat pump before cleaning or performing maintenance on the heat pump or water system.

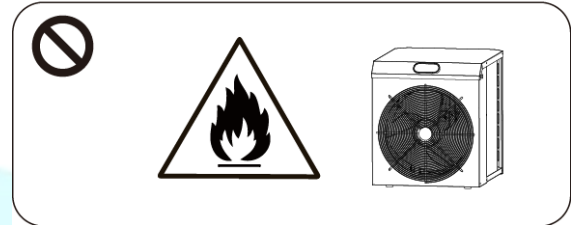
Above warnings and cautions are not intended to incorporate all possible instances for risks and injuries. Owners and users of the heat pump should always exercise caution and common sense when utilizing the product.



This appliance contains hermetically sealed fluorinated greenhouse gases. The installation, maintenance, repair, and disposal must be handled by the professional and qualified technicians. Refilling the gas may only be done by a professional with a R32 operating license. Gas leakage test must be done before and after the installation.

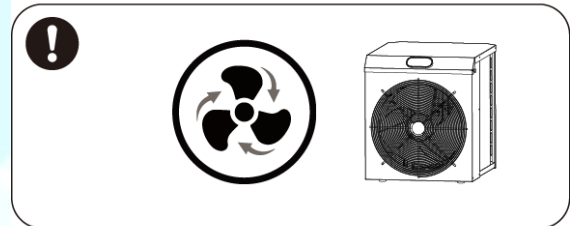
1. Use

- a. It must be installed or removed by professionals, and it is forbidden to dismantle and refit without permission.
- b. Do not put obstacles before the air inlet and outlet of the heat pump.



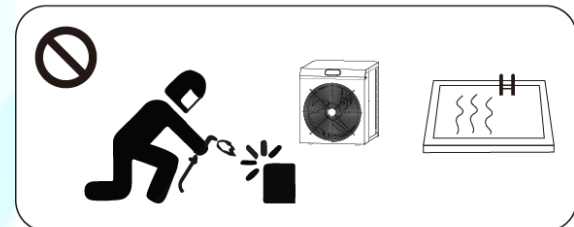
2. Installation

- a. This product must be kept away from any source of fire.
- b. The installation cannot be in a closed environment or indoors and must be kept well ventilated.
- c. Vacuum completely before welding, field welding is not allowed, welding can only be performed by professional personnel in a professional maintenance centre.
- d. Installation must be stopped if any gas leakage, and the unit must be returned to professional maintenance centre.



3. Transportation & Storage

- a. Sealing is not allowed during transportation.
- b. Transporting goods at a constant speed is needed to avoid sudden acceleration or sudden braking, to reduce collision of goods.
- c. The unit must be far away from any source of fire.
- d. Storage place must be bright, wide, open, and well ventilated. If not, ventilation equipment is required.



4. Maintenance Notice

- a. If maintenance or scrapping is required, please contact an authorized service centre.
- b. Qualification requirement: all operator who dispose gas must be qualified by valid certification, issued by a professional agency.
- c. Please comply strictly with the requirements of the manufacturer when maintaining the heat pump of filling the gas.

Regulation (EU) n° 517/2014 of 16/04/14 on fluorinated greenhouse gases and repealing Regulation (EC) n°842/2006

Leakage checks

1. Operators of the equipment that contains fluorinated greenhouse gases in quantities of 5 tons of CO₂, equivalent or more and not contained in foams, shall ensure that the equipment are well checked for leakage.
2. For equipment that contains fluorinated greenhouse gases in quantities of 5 tons of CO₂ equivalent or more, but of less than 50 tons of CO₂ equivalent: check leakage at least every 12 months.

Picture of the equivalence CO₂

1. Load in kg and Tons amounting CO₂.

Load and Tons amounting CO ₂	Frequency of test
From 2 at 30 kg load = from 5 at 50 Tons	Each year

Concerning the Gas R32, 7.41kg amounting at 5 tons of CO₂, commitment to check each year.

Do not release R32 coolant liquid into the atmosphere. This is a fluoride greenhouse effect gas covered by the Kyoto agreement with a global warming potential (GWP) = 675 -(see the European Community regulations on fluoride greenhouse effect gases Regulation (EU) No 517/2014).

Training and certification

1. The operator of the relevant application shall ensure that the relevant personnel have obtained the necessary certification, which implies appropriate knowledge of the applicable regulations and standards as well as the necessary competence in emission prevention and recovery of fluorinated greenhouse gases and handling safety the relevant type and size of equipment.

Record keeping

1. Operators of equipment which are required to check for leakage shall establish and maintain records for each piece of such equipment specifying the following information:
 - a) The quantity and type of fluorinated greenhouse gases installed.
 - b) The quantities of fluorinated greenhouse gases added during installation, maintenance, or service or due to leakage.
 - c) Whether the quantities of installed fluorinated greenhouse gases have been recycled or reclaimed, including the name and address of the recycling or reclamation facility and, where applicable, the certificate number.
 - d) The quantity of fluorinated greenhouse gases recovered.
 - e) The identity of the undertaking which installed, serviced, maintained and where applicable repaired or decommissioned the equipment, including, where applicable, the number of its certificate.
 - f) The dates and results of the checks have been carried out.
 - g) If the equipment were decommissioned, the measures taken to recover and dispose of the fluorinated greenhouse gases.
2. The operator shall keep the records for at least five years; those who carry out the activities for operators shall keep copies of the records for at least five years.

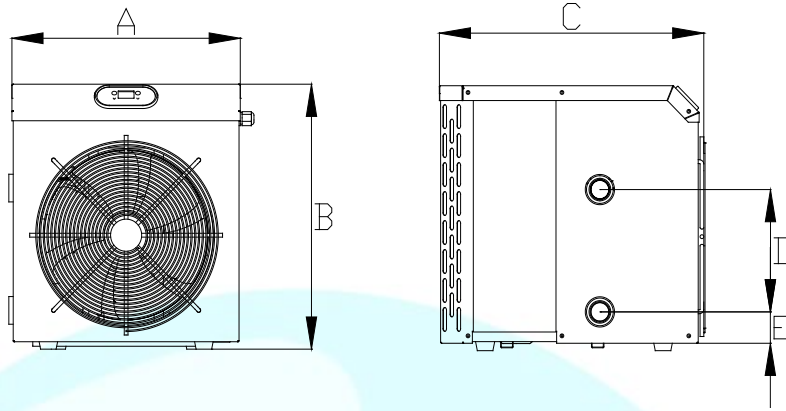
1. Specifications

1.1. Technical parameters

Model No.		EasyHeat 3	EasyHeat 5	Easyheat 6
Performance at Air 26°C, Water 26°C, Humidity 80%				
Heating capacity	kW	3.3	5.8	7.0
C.O.P.	W/W	5.5	6.5	6.6
Performance at Air 15°C, Water 26°C, Humidity 70%				
Heating capacity	kW	2.2	3.8	4.8
C.O.P.	W/W	4.1	4.5	4.7
General data				
Advised pool volume	m ³	5-10	8-18	12-35
Operating air temperature	°C	10-43		
Heat exchanger		Titanium Heat Exchanger		
Casing		Metal		
Power supply	V	220-240V/50Hz/1PH		
Power consumption at air 15°C	kW	0.54	0.84	1.02
Rated input current at air 15°C	A	2.35	3.65	4.43
Max. input current	A	3.75	6.5	7.5
Advised water flux	m ³ /h	1-2	2-3	3-4
Circuit breaker	A	4.5	8.0	9.0
Water pipe connection	mm	32 or 38		
Noise level(10m)	dB(A)	36	37	39
Noise level(1m)	dB(A)	56	57	59
Dimension/ Weight/ Loading QTY				
Net Weight	kg	24	34	38
Net Dimension (WxDxH)	mm	412 x 367 x 425	484 x 445 x 503	484 x 445 x 503

* Above data may be subject to modification, without prior notice.

1.2. Dimension



	A	B	C	D	E
EasyHeat 3	367 mm	412 mm	425 mm	190 mm	49 mm
EasyHeat 5	445 mm	484 mm	503 mm	300 mm	49 mm
EasyHeat 6	445 mm	484 mm	503 mm	300 mm	49 mm

2. Installation and operation

Caution!

Please observe the following rules when installing the heat pump:

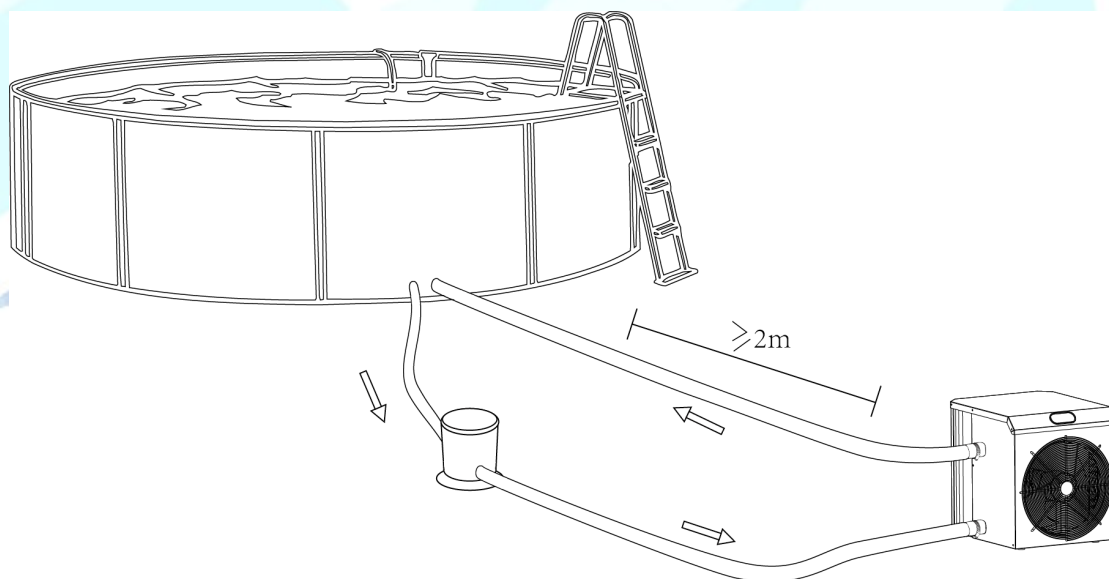
- Any addition of chemicals must take place in the piping located **downstream** from the heat pump (i.e. the chemicals cannot enter the heat pump).
- Always hold the heat pump upright. If the unit has been held at an angle, wait at least 24 hours before starting the heat pump.

2.1. Heat pump location

The unit will work properly in any desired location if the following three conditions are met:

1. Good ventilation - 2. Power supply - 3. Pool filter pump

The heat pump should be installed in a well-ventilated place outside, and the distance from the swimming pool should be greater than or equal to 2 meters. The machine outlet should be at least 1 meter away from any obstacles. Please consult a professional installer for installation indoors.

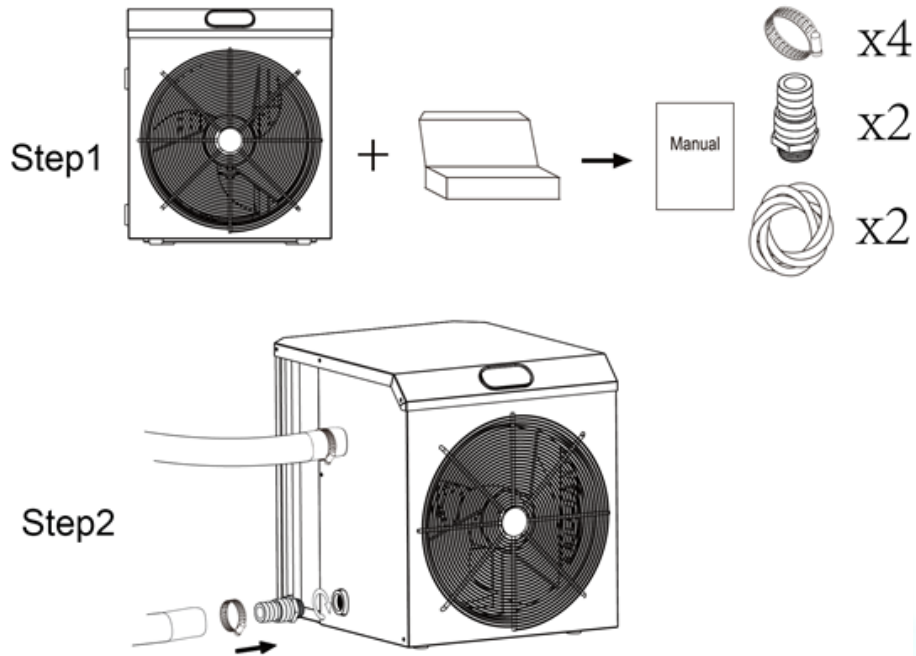


Attention! Do not install the unit in a confined or insufficiently ventilated location, or in a place where it may block the air intake. These locations can affect the air flow, it will cause the air to recirculate, resulting in reduced efficiency. It even may stop the system from running.

2.2. Initial operation

Please ensure the order: when starting, start the filter pump before the heat pump, and when finishing, turn off the heat pump before the filter pump, otherwise it will damage the heat pump. To heat the water in the pool (or hot tub), the filter pump must be running to cause the water to circulate through the heat pump. The heat pump will not start up if the water is not circulating.

2.3. Connection



2.4. Power supply

Before connecting the unit, verify that the supply voltage matches the operating voltage of the heat pump. The RCD plug has been included with power cable, which can offer electrical protection against an electrical shock caused by a possible short circuit inside the unit.

Attention! The RCD plug is not waterproof and must be protected against any damage and used in a dry environment.

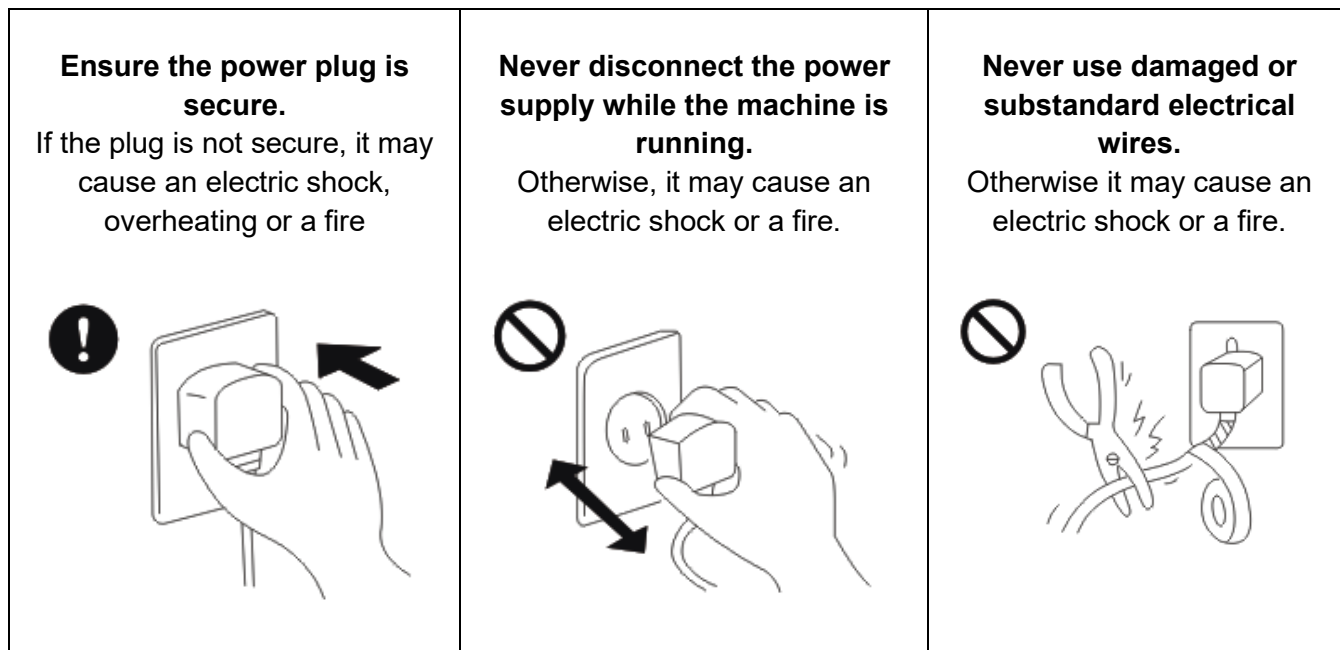
Cable selection of the RCD plug:

Model		EasyHeat 3	EasyHeat 5	EasyHeat 6
Breaker	Residual-current circuit breaker	4.5	8.0	9.0
	Rated residual leakage current	30	30	30
Fuse		4.5	8.0	9.0
Power cord (mm²)		3 x 1,5	3 x 1,5	3 x 1,5

* Above data may be subject to modification, without prior notice.

Note: the above data is adapted to a power cord ≤ 10 m. If the power cord is over 10 m, the wire diameter must be increased. The signal cable can be extended to 50 m at most.

Attention!



After all connections are complete and checked, carry out the following steps:

1. Switch on the filter pump to ensure there is no water leakage in the water pipe system. Check for leaks and verify that water is flowing from and to the swimming pool.
2. Set the thermostat to the appropriate temperature and power on the heat pump.
3. In order to protect the machine, the heat pump has a delayed start function. After the start up, the fan starts running and then the compressor will start up automatically after about 3 minutes (see below).
4. Check if there is any abnormal noise when the heat pump is running.
5. Check that the set temperature is appropriate.

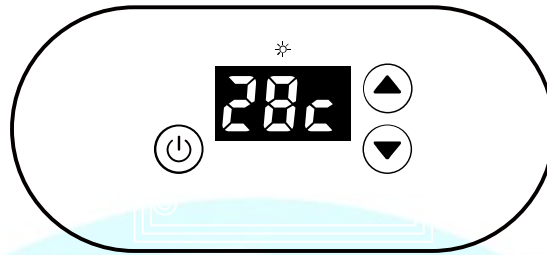
Depending on the initial temperature of the water in the swimming pool and the air temperature, it may take several days to heat the water to the desired temperature. A good swimming pool cover can dramatically reduce the required length of time. Isolation mats underneath will also reduce heat loss. .



Time delay - The heat pump has a built-in 3-minute start-up delay to protect the circuitry and avoid frequent switches causing loss of function. The unit will restart automatically after this time delay expires. Even a brief power outage can trigger this time delay and prevent the machine from restarting immediately. Power the unit on and off during this delay does not affect the 3-minute duration of the delay.

2.5. Condensation

The air drawn into the heat pump is strongly cooled by the operation of the heat pump for heating the pool water, which may cause condensation on the fins of the evaporator. The amount of condensation may be as much as several liters per hour at high relative humidity. This phenomenon is sometimes mistakenly regarded as a water leak.

3. Operation instruction






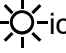
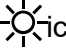
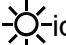
Symbol	Designation	Operation
	power ON / OFF	Press to power on or off the heat pump
	up / down	Press to set desired water temperature

3.1. Temperature display

28°C is shown on the screen below for your reference:



3.2. Operation

5. Press  to turn the heat pump on or off.
6. To adjust the temperature: when the heat pump is on, press  or  to modify the setting temperature of the water.
7. During heating the -icon will be lit. The water temperature can be adjusted (18°C – 40°C).
8. Automatic defrosting: when the heat pump starts its automatic defrost function, the -icon on top of the screen will flash. When defrosting is finished, the machine will switch automatically to the heating function, and the -icon will be lit.

Note: the heat pump can only be operated while the water circulation/filtration system (filter pump) is running.

4. Daily maintenance and product repair

4.1. Daily maintenance

1. Properly set the temperature and humidity for a cosy pool environment, avoid overheating or excessive cooling.
2. Do not put obstacles in front of the air inlet and outlet of the heat pump, otherwise the efficiency of the heat pump will be reduced, or the heat pump will even stop.
3. Do not put your hand or the stick into the air inlet or outlet, do not remove the fan mesh, otherwise the running fan might cause damage to you.
4. Do not use or store the heat pump near combustible gas or liquid such as thinners, paint, and fuel to avoid fire.
5. Do not rinse the machine directly with water. It is recommended to use a household neutral detergent or water clean the heat pump. It is strictly forbidden to use volatile oil, gasoline, thinner and other substances.
6. Please clean the swimming pool and filtration system regularly to avoid damage to the unit due to filter clogging.
7. If you do not use the heat pump during the winter, the power switch must be disconnected; unscrew the inlet pipe to clear the water inside the machine. The pump must be stored in a frost-free area.
8. Please check the screws regularly for looseness, check whether the wires are worn or not, and whether the connections are secure.

4.2. Product repair

1. In case of abnormal conditions (abnormal noise, odour, smoke, electric leakage, etc.), please cut off the power immediately, then contact your dealer, and inform the dealer of the product model and fault details. The heat pump must be repaired by a professional. To avoid any danger, do not disassemble and repair it yourself!
2. Before maintaining and repairing the machine, you must confirm that the machine has been turned off and disconnected from the power supply. When opening the cover of the electrical box, it must be confirmed that all the indicators in the electrical box have are switched off before operation.

5. Troubleshooting

5.1. Troubleshooting for common faults

Failure	Reason	Solution
Heat pump does not run	No power	Wait until the power recovers
	Power switch is off	Switch on the power
	Fuse burned	Check and change the fuse
	The breaker is off	Check and turn of the breaker
Fan running but insufficient heating	Evaporator is blocked	Remove the obstacles
	Air outlet blocked	Remove the obstacles
	3-minute start delay	Wait patiently
	Waterflow is too high	Lower waterflow (e.g. with a bypass)
Display normal but no heating	Set temperature is too low	Set proper heating temperature
	3-minute start delay	Wait patiently
If the above solutions do not work, please contact the dealer with detailed information and your model number. Do not try to repair the heat pump yourself.		

Note: if the following conditions happen, please stop the machine immediately and cut off the power supply immediately, then contact your dealer:

4. Inaccurate switch action
5. The fuse is frequently broken, or the leakage circuit breaker jumped.

5.2. Error codes

Error code	Failure description
PP1	Water inlet temperature sensor failure
PP2	Failure for the sensor to connect AIN2 terminal on PC board
PP3	Failure for the sensor to connect AIN3 terminal on PC board
PP4	Gas return temperature sensor failure
PP5	Air temperature sensor failure
PP7	Low ambient temperature protection
EE1	High pressure protection
EE2	Low pressure protection
EE3	Water flow switch failure

6. Warranty

We guarantee all parts to be free from manufacturing defects in materials and workmanship for a period of two years from the date of purchase.

This warranty is limited to the first retail purchaser and is not transferable. The liability of Comfortpool shall not exceed the repair or replacement of defective parts and does not include any costs for labor to remove and reinstall a defective part, transportation to or from the factory or supplier, and any other materials required to execute a possible repair. This warranty does not cover failures or malfunctions resulting from the following:

1. Failure to properly install, operate or maintain the product in accordance with this operation manual provided with the product.
2. The workmanship of any installer of the product.
3. Not maintaining a proper chemical balance in your pool (pH level between 7.0 and 7.4; free chlorine between 0.5 - 1.5 mg/l.; total dissolved solids (TDS) less than 1,200 ppm; salt maximum 8 g/l)
4. Misuse, alterations, accidents, fire, flood, lightning, rodents, insects, negligence, or force majeure.
5. Dirt, falling leaves, scaling, freezing, or other conditions causing inadequate water circulation.
6. Operation of the device without complying with the minimum and maximum flow specifications.
7. Use of non-factory authorized parts of accessories in conjunction with the product.
8. Chemical contamination or improper use of water care products, such as the supply of water care products upstream of the heater and the hose or through the skimmer.
9. Overheating, improper wiring, improper power supply, indirect damage caused by the failure of O-rings, sand filter pumps or cartridge filter pumps, or damage caused by running the pump with an inadequate flow of water.

Limitation of liability

This is the only warranty given by the Comfortpool. Comfortpool grants no other warranties, whether expressed or implied, and disclaims all warranties and conditions that are not included in this warranty statement. We expressly disclaim and exclude any liability for consequential, incidental, indirect or punitive damages for breach of any expressed or implied warranty. This warranty gives you specific legal rights, which may vary by country.

For further information or warranty consideration, please contact the dealer.

www.comfortpool.com

Environmental Programs, WEEE European Directive



Please respect the European Union regulations and help to protect the environment. Return non-working electrical equipment to a facility appointed by your municipality that properly recycles electrical and electronic equipment. Do not dispose them in unsorted waste bins. For items containing removable batteries, remove batteries before disposing of the product.



© 2021 Comfortpool. All rights reserved. No part of this document may be reproduced or transmitted in any form or by any means, electronic, mechanical, photocopying, recording, or otherwise, without prior written permission of Comfortpool.

DU - Inhalt

DU - Inhalt	15
Sicherheitshinweise	16
1. Spezifikationen	19
1.1. Technische Daten	19
1.2. Dimensionen	20
2. Installation und Betrieb	21
2.1. Standort der Wärmepumpe	214
2.2. Inbetriebnahme	214
2.3. Schlauchanschluss.....	22
2.4. Elektrischer Anschluss	22
2.5. Kondenswasserbildung	23
3. Bedienungsanleitung	24
3.1. Temperaturanzeige	24
3.2. Benutzung	24
4. Tägliche Wartung und Reparatur	25
4.1. Tägliche Wartung	25
4.2. Reparatur	25
5. Problemlösung	26
5.1. Fehlerbehebung für häufige Probleme	26
5.2. Fehlercodes	26
6. Garantie	27

Sicherheitshinweise

⚠ ACHTUNG: Dieses Handbuchs enthält alle erforderlichen Informationen über die Installation und Benutzung Ihrer Wärmepumpe.

Die Installation des Produkts, die Beachtung aller Hinweise des Herstellers und die Anwendung von Anordnungen fallen unter Verantwortung des Installateurs.

Bei unsachgemäßen Installation und Nichtbeachtung der Hinweise wird die völlige Garantie entfallen.

Der Hersteller übernimmt keinerlei Haftung für Schaden durch Menschen, Gegenständen und Mängel, die durch fehlerhafte Installation verursacht werden, wobei die Hinweise in dieser Anleitung nicht befolgt sind.

Jede Benutzung, nicht gemäß dem ursprünglich gemeinten Ziel des Produkts, gilt als gefährlich.

- Nichtbeachtung der Sicherheitshinweise kann zu Stromschlägen, Wasserschäden, Feuer, Schäden an der Wärmepumpe oder anderen Produkten, ernsthafte Verletzungen zur Folge haben oder sogar zum Tod führen.
- Nur qualifizierte Personen sollen diese Wärmepumpe installieren oder entfernen.
- Dies ist kein SPIELZEUG. Lassen Sie Kinder nicht alleine und ohne Aufsicht in der Nähe des Geräts.
- Der Hauptschalter muss außerhalb der Reichweite von Kindern platziert werden, um zu verhindern, dass sie mit dem Schalter spielen.
- Diese Wärmepumpe soll nicht durch Personen mit eingeschränkten körperlichen, sensorischen oder geistigen Fähigkeiten, oder die nicht über ausreichende Erfahrung und Kenntnisse verfügen, benutzt werden, es sei denn, sie wurden von einer für ihre Sicherheit verantwortlichen Person im Gebrauch der Wärmepumpe unterwiesen und beaufsichtigt.
- Der Freiraum der Wärmepumpe ist so zu wählen, dass es ausreichende Belüftungsmöglichkeiten gibt und dass das Gerät weit entfernt ist von alles, dass möglicherweise einen Brand verursachen kann.
- Stecken Sie niemals Hände oder andere Gegenstände in den Lufteinlass oder -Auslass des Geräts und das Gitter des Ventilators nicht entfernen.
- Stellen oder benutzen Sie die Wärmepumpe nicht in der Nähe von giftigen Stoffen, entzündlichen oder brennbaren Flüssigkeiten wie Benzin, oder explosionsfähigen oder brennbaren Dämpfen.
- Benutzen Sie die Wärmepumpe nicht bei Feststellung einer Beschädigung. Wenn Sie bemerken, dass die Wärmepumpe nicht ordnungsgemäß funktioniert oder einen merkwürdigen Geruch verströmt, schalten Sie sofort die Wärmepumpe aus und wenden Sie sich an einen qualifizierten Techniker.
- Versuchen Sie nicht die Wärmepumpe selbst zu reparieren oder zu zerlegen, ansonsten erlischt die Garantie.
- Schalten Sie immer die Stromversorgung zur Wärmepumpe ab, bevor Sie die Wärmepumpe oder das Wassersystem warten oder reinigen.

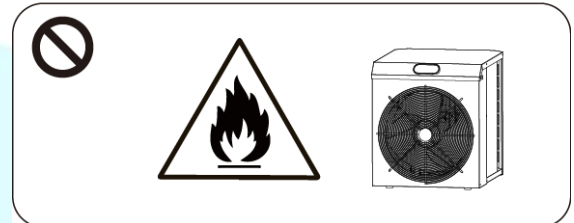
Die obengenannten Sicherheitshinweise formen keine erschöpfende Liste aller möglichen Risiken und Verletzungen. Besitzer und Benutzer der Wärmepumpe sollen diese mit Vorsicht und gesundem Menschenverstand betreiben.



Dieses Gerät enthält fluorierte Treibhausgase in einem hermetisch geschlossenen System. Die Installation, Instandhaltung, Reparatur oder Entsorgung sind nur von professionellen und qualifizierten Technikern durchzuführen, entsprechend der zugehörigen Kapiteln in dieser Bedienungsanleitung. Nachfüllen des Gases darf nur durch eine Fachkraft mit einem R32 Betriebserlaubnis geschehen. Vor und nach der Installation soll die Gasdichtigkeit kontrolliert werden.

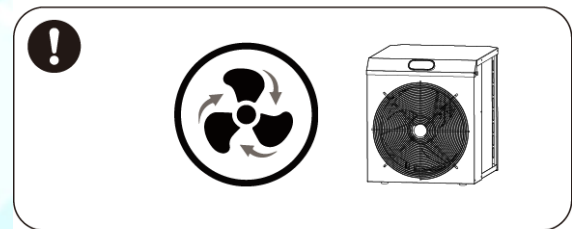
1. Benutzung

- Das Gerät soll von fachkundigen Personen installiert oder entfernt werden und ohne Genehmigung ist es verboten, das Gerät zu demontieren oder erneut zu montieren.
- Positionieren Sie keine Gegenstände vor dem Lufteinlass- oder Auslass der Wärmepumpe.



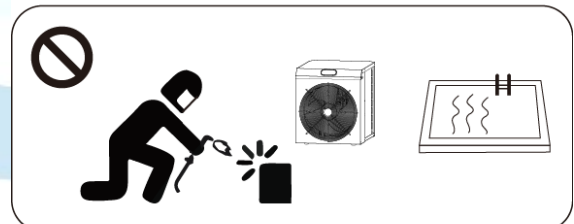
2. Installation

- Das Produkt von Feuerquellen fernhalten.
- Die Installation darf nicht in einem geschlossenen Raum oder innerhalb des Hauses ausgeführt werden und muss immer gut belüftet werden.
- Das Gerät vor dem Schweißen gründlich staubsaugen, Baustellenschweißung ist nicht zulässig. Das Schweißen darf nur von Fachkräften in einem professionellen Wartungszentrum ausgeführt werden.
- Im Fall von Gasaustritt muss die Installation beendet und das Gerät zu einem professionellen Wartungszentrum zurückgeschickt werden.



3. Transport & Lagerung

- Das Produkt darf während des Transports nicht eingeschweißt werden.
- Transport bei konstanter Geschwindigkeit ist notwendig, um plötzliches Bremsen und Akzeleration zu vermeiden und das Risiko auf Zusammenstöße mit anderen Gütern zu verringern.
- Das Gerät soll sich in beträchtlicher Entfernung von irgendeiner Feuerquelle befinden.
- Lagerort muss hell, offen und gut belüftet sein. Wenn dies nicht der Fall ist, ist eine Lüftungsanlage vorgeschrieben.



4. Wartungshinweise

- Wenn Wartung oder Verschrottung notwendig ist, wenden Sie sich bitte an ein autorisiertes Servicecenter.
- Qualifikationsanforderung: Alle Betreiber, die Gas entsorgen, müssen über eine gültige Bescheinigung einer anerkannten, professionellen Instanz verfügen.
- Bei der Wartung der Wärmepumpe und der Gasbefüllung bitte die Herstelleranforderungen immer genau befolgen.

Verordnung (EU) Nr. 517/2014 vom 16. April 2014 über fluorierte Treibhausgase und zur Aufhebung der Verordnung (EG) Nr. 842/2006.

Dichtheitskontrollen

1. Betreiber von Einrichtungen, die fluorierte Treibhausgase in einer Menge von fünf Tonnen CO₂-Äquivalent oder mehr erhalten, die nicht Bestandteil von Schäumen sind, stellen sicher, dass die Einrichtung auf Undichtigkeiten kontrolliert wird.
2. Bei Einrichtungen, die fluorierte Treibhausgase in einer Menge von fünf Tonnen CO₂-Äquivalent oder mehr, aber weniger als 50 Tonnen CO₂-Äquivalent enthalten, mindestens alle 12 Monate eine Dichtheitskontrolle durchführen.

Beschreibung der CO₂-Äquivalenten

1. Füllung in kg und Tonnen CO₂.

Füllung und Tonnen in CO ₂	Häufigkeit der Kontrollen
Ab 2 bis 30 kg Füllung = ab 5 bis 50 Tonnen	Jedes Jahr

In Bezug auf das R32-Kältemittel, bei einer Füllung von 7,41 kg oder 5 Tonnen CO₂ besteht die Verpflichtung, jedes Jahr zu kontrollieren.

Verhindern Sie die unbeabsichtigte Freisetzung vom R32-Kältemittel. Es ist ein fluoriertes Treibhauseffektgas, das unter das Kyoto-Protokoll fällt, mit einem Treibhauspotenzial (GWP) = 675 (Siehe die Verordnung (EU) Nr. 517/2014 über fluorierte Treibhausgase).

Ausbildung und Zertifizierung

1. Die Betreiber einer betroffenen Anwendung sorgt dafür, dass das betroffene Personal die erforderliche Zertifizierung erworben hat, was eine entsprechende Kenntnis der geltenden Vorschriften und Normen sowie die erforderliche Kompetenz für die Emissionsvermeidung und die Rückgewinnung fluoriertes Treibhausgase und für den sicheren Umgang mit Einrichtungen der relevanten Art und Größe einschließt.

Führung von Aufzeichnungen

1. Betreiber von Einrichtungen, für die gemäß Artikel 4 Absatz 1 eine Dichtheitskontrolle vorgeschrieben ist, führen für jede einzelne dieser Einrichtungen Aufzeichnungen, die die folgenden Angaben enthalten:

- a) Menge und Art der enthaltenen fluorierten Treibhausgase;
- b) Menge der fluorierten Treibhausgase, die bei der Installation, Instandhaltung oder Wartung oder aufgrund einer Leckage hinzugefügt wurde;
- c) Angaben dazu, ob die eingesetzten fluorierten Treibhausgase recycelt oder aufgearbeitet wurden, einschließlich des Namens und der Anschrift der Recycling- oder Aufbereitungsanlage und gegebenenfalls deren Zertifizierungsnummer;
- d) Menge der rückgewonnenen fluorierten Treibhausgase;
- e) Angaben zum Unternehmen, das die Einrichtung installiert, gewartet, instand gehalten und, wenn zutreffend, repariert oder stillgelegt hat, einschließlich gegebenenfalls der Nummer seines Zertifikats;
- f) Zeitpunkte und Ergebnisse der durchgeführten Kontrollen;
- g) Maßnahmen zur Rückgewinnung und Entsorgung der fluorierten Treibhausgase, falls die Einrichtung stillgelegt wurde.

2. Die Betreiber bewahren die genannten Aufzeichnungen mindestens fünf Jahre lang auf; Unternehmen, die die genannten Tätigkeiten für die Betreiber ausführen, bewahren Kopien der genannten Aufzeichnungen mindestens fünf Jahre lang auf.

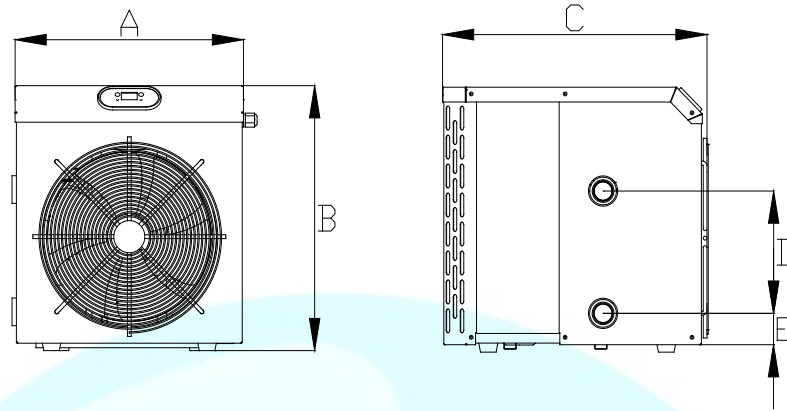
1. Spezifikationen

1.1. Technische Daten

Modell Nr.		EasyHeat 3	EasyHeat 5	Easyheat 6
Heizleistung bei Lufttemperatur 26 °C, Wassertemperatur 26 °C, Luftfeuchtigkeit 80%				
Heizleistung	kW	3.3	5.8	7.0
C.O.P.	W/W	5.5	6.5	6.6
Heizleistung bei Lufttemperatur 15 °C, Wassertemperatur 26 °C, Luftfeuchtigkeit 70%				
Heizleistung	kW	2.2	3.8	4.8
C.O.P.	W/W	4.1	4.5	4.7
Allgemeine Daten				
Empfohlene Poolgröße	m ³	5-10	8-18	12-35
Betriebslufttemperatur	°C	10-43		
Wärmetauscher		Titan Wärmetauscher		
Gehäuse		Metall		
Netzspannung	V	220-240V/50Hz/1PH		
Stromverbrauch bei 15°C Lufttemperatur	kW	0.54	0.84	1.02
Nenneingangsstrom bei 15°C Lufttemperatur	A	2.35	3.65	4.43
Max. Eingangsstrom	A	3.75	6.5	7.5
Empfohlene Wasserdurchsatz	m ³ /h	1-2	2-3	3-4
Schutzschalter	A	4.5	8.0	9.0
Anschluss Wassereinlass	mm	32 or 38		
Geräuschpegel (10m)	dB(A)	36	37	39
Geräuschpegel (1m)	dB(A)	56	57	59
Größe / Gewicht				
Nettogewicht	kg	24	34	38
Größe (BxTxH)	mm	412 x 367 x 425	484 x 445 x 503	484 x 445 x 503

* Oben stehende Daten können ohne Notifizierung geändert werden.

1.2. Dimensionen



	A	B	C	D	E
EasyHeat 3	367 mm	412 mm	425 mm	190 mm	49 mm
EasyHeat 5	445 mm	484 mm	503 mm	300 mm	49 mm
EasyHeat 6	445 mm	484 mm	503 mm	300 mm	49 mm

2. Installation und Benutzung

ACHTUNG!

Bitte beachten Sie folgende Punkte bei der Installation der Wärmepumpe:

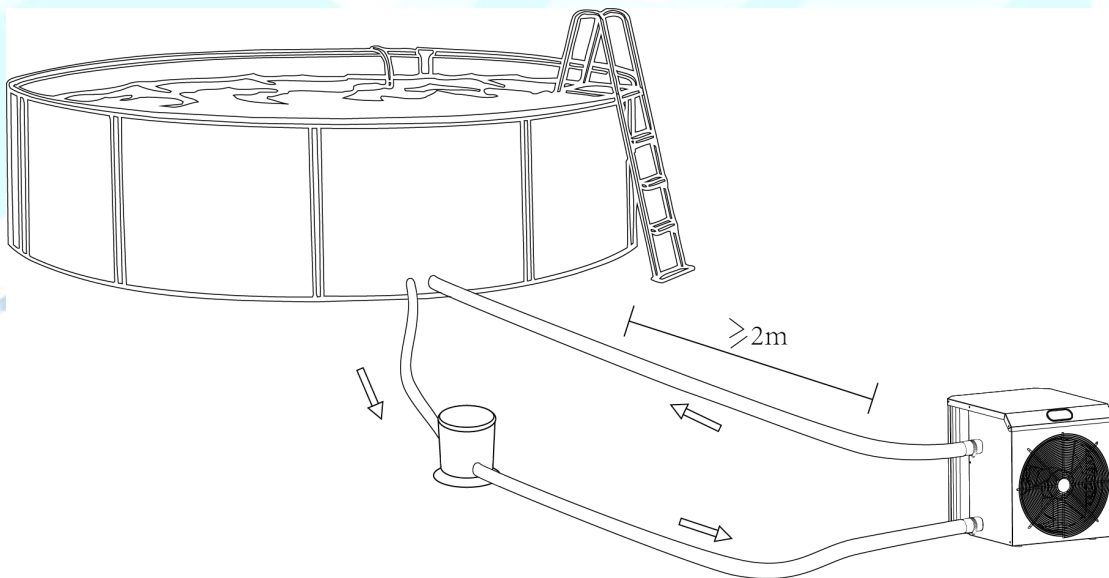
- Jede Verteilung von Chemikalien muss in der Rohrleitung, die die Wärmepumpe nachgeschaltet ist, erfolgen. (Also hinter dem Wasserauslass der Wärmepumpe, damit die Chemikalien nicht in die Wärmepumpe gelangen.)
- Die Wärmepumpe immer aufrecht halten. Wenn das Gerät schräg gehalten wurde, warten Sie dann mindesten 24 Stunden vor Inbetriebnahme der Wärmepumpe.

2.1. Standort der Wärmepumpe

Die Wärmepumpe wird auf jedem gewünschten Standort einwandfrei funktionieren, sofern diese Bedingungen erfüllt sind:

1. Gute Belüftung - 2. Stromversorgung - 3. Poolfilteranlage

Die Wärmepumpe muss im gut belüfteten Außenbereich installiert werden. Der Abstand zum Pool muss 2 Meter oder länger sein. Der Luftauslass muss mindestens 1 Meter Abstand zu anderen Objekten haben. Wenden Sie sich an Ihren Poolinstallateur für die Installation der Wärmepumpe mit einem Innenbecken.



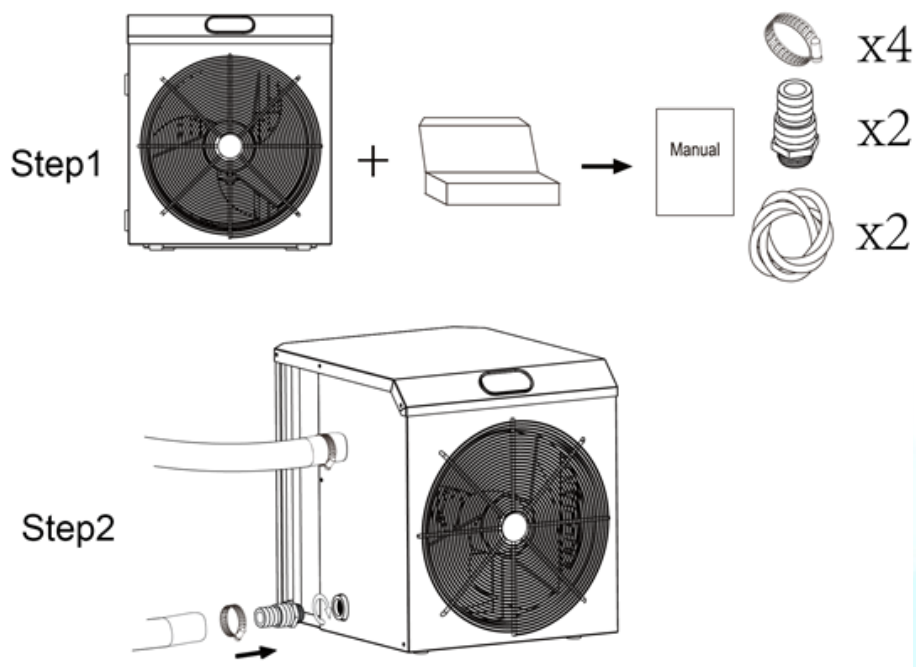
ACHTUNG! Die Wärmepumpe nie in einem geschlossenen oder nicht ausreichend ventilerten Raum installieren, oder auf einer Stelle, wo der Lufteinlass blockiert wird. Solche Standorte können den Luftdurchfluss beeinflussen und zu Rezirkulation der Luft führen, was die Effizienz der Wärmepumpe verringert und möglich zur völligen Abschaltung des Systems führt.

2.2. Inbetriebnahme

Achten Sie auf die Reihenfolge: Beim Starten der Wärmepumpe muss die Filteranlage **vor** der Wärmepumpe gestartet werden. Beim Abschalten der Wärmepumpe muss die Wärmepumpe **vor** der Filteranlage abgeschaltet werden. Andernfalls wird die Wärmepumpe beschädigt. Um das Wasser im Pool erwärmen zu

können, muss die Filterpumpe betrieben werden, damit das Wasser durch die Wärmepumpe zirkuliert. Ohne Zirkulation wird die Wärmepumpe nicht starten.

2.3. Schlauchanschluss



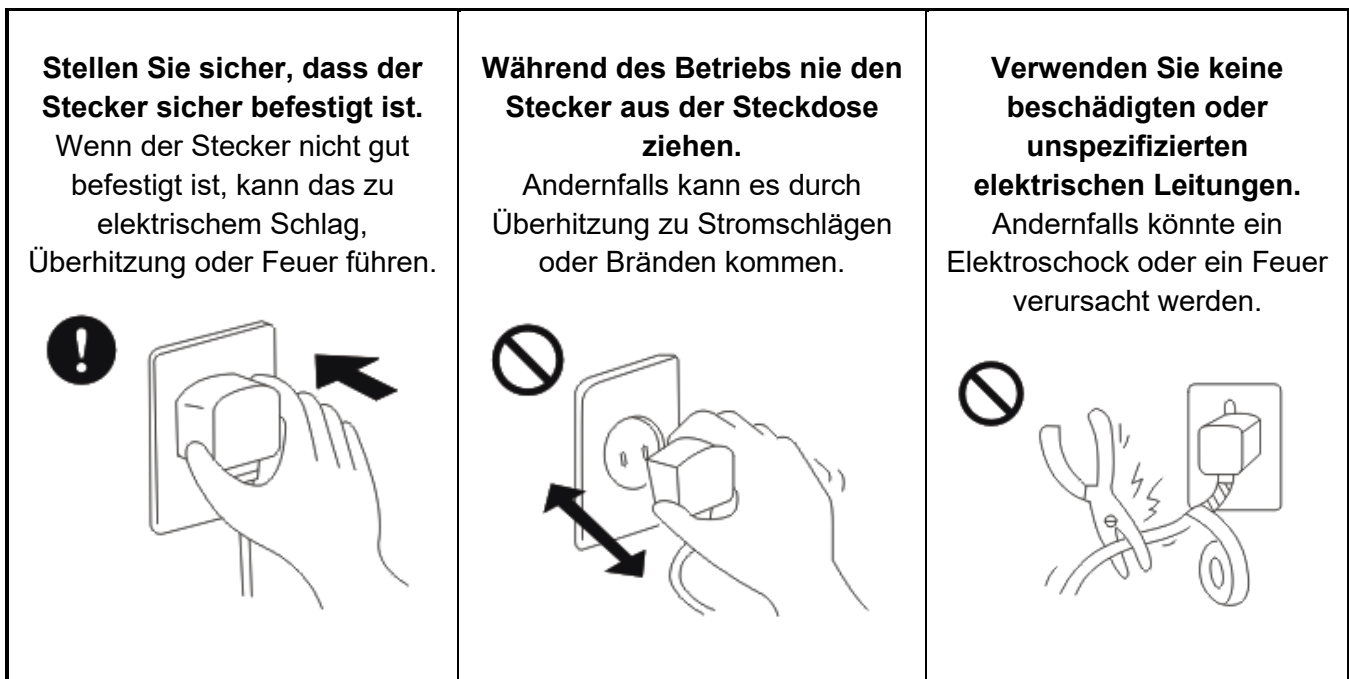
2.4. Elektrischer Anschluss

Prüfen Sie vor Anschluss des Gerätes, ob die Netzspannung mit der Betriebsspannung der Wärmepumpe übereinstimmt. Der RCD-Stecker wird zum Netzkabel mitgeliefert, und kann gegen einen Stromschlag, der durch einen möglichen Kurzschluss in der Wärmepumpe verursacht werden kann, schützen.

ACHTUNG! Der RCD-Stecker ist nicht wasserdicht und muss gegen jede Beschädigung geschützt und in einer trockene Umgebung benutzt werden.

Kabelauswahl des RCD-Steckers:

Typ		EasyHeat 3	EasyHeat 5	EasyHeat 6
Schalter	Fehlerstromschutzschalter	4.5	8.0	9.0
	Nominelle Ableitstrom	30	30	30
Sicherung		4.5	8.0	9.0
Netzkabel (mm²)		3 x 1,5	3 x 1,5	3 x 1,5

ACHTUNG!

Nachdem alle Verbindungen angeschlossen und kontrolliert wurden, befolgen Sie folgende Schritte:

1. Schalten Sie die Filterpumpe ein, um sicherzustellen, dass es keinen Wasseraustritt im Wasserleitungssystem gibt. Untersuchen Sie auf Undichtigkeiten und prüfen Sie, ob das Wasser von und zu dem Pool fließt.
2. Stellen Sie den Temperaturregler auf die gewünschte Temperatur ein und schalten Sie die Wärmepumpe ein.
3. Um die Wärmepumpe zu schützen, hat das Gerät eine Einschaltverzögerung. Nach dem Einschalten der Wärmepumpe fängt der Ventilator an zu drehen und danach startet der Kompressor automatisch nach etwa 3 Minuten (siehe unten).
4. Prüfen Sie, ob es ungewöhnliche Geräusche gibt, wenn die Wärmepumpe läuft.
5. Prüfen Sie, ob die eingestellte Temperatur stimmt.

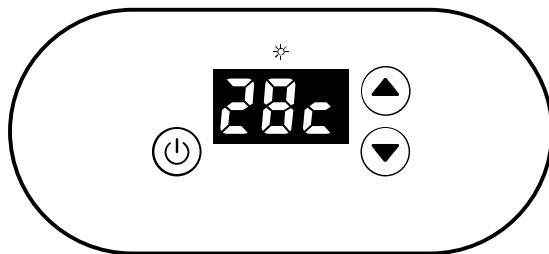
Abhängig von der Anfangstemperatur des Poolwassers und der Lufttemperatur kann es mehrere Tage dauern, bis das Wasser die gewünschte Temperatur erreicht. Eine gute Poolabdeckung (mit Abdeckplane oder Solarplane) kann die benötigte Zeit drastisch reduzieren. Auch Isolierschutzmatten als Unterlage tragen daran bei, das Wärmeverlust eingeschränkt wird.



Einschaltverzögerung – Die Wärmepumpe hat eine integrierte Einschaltverzögerung von 3 Minuten, um die Schaltkreise zu schützen und Funktionsverlust durch häufiges Schalten zu vermeiden. Das Gerät wird automatisch neu starten, nachdem diese Einschaltverzögerung abgelaufen ist. Selbst ein kurzer Stromausfall kann diese Einschaltverzögerung auslösen und verhindern, dass das Gerät sofort neu startet. Das Ein- und Ausschalten der Wärmepumpe während dieser Einschaltverzögerung hat keinen Einfluss auf die Dauer der Verzögerung (3 Minuten).

2.5. Kondenswasserbildung

Die angesogene Luft in der Wärmepumpe wird stark abgekühlt durch den Betrieb der Wärmepumpe, die das Poolwasser erwärmt. Das kann zu einer Kondensierung auf der Lamellen des Verdampfers führen kann. Die Kondenswassermenge kann bei einer hohen relativen Luftfeuchtigkeit bis zu mehreren Litern pro Stunde erreichen. Das wird manchmal fälschlicherweise für ein Wasserleck gehalten.

3. Bedienungsanleitung






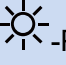


Symbol	Bezeichnung	Benutzung
	AN / AUS	Eindrücken, um die Wärmepumpe ein- oder auszuschalten
	up / down	Eindrücken, um die gewünschte Temperatur einzustellen

3.1. Temperaturanzeige

Zum Vergleich wird unten auf dem Bild 28 °C gezeigt:



3.2. Benutzung

1. Drücken Sie auf , um die Wärmepumpe ein- oder auszuschalten.
2. Um die Temperatur einzustellen: Wenn die Wärmepumpe eingeschaltet ist, auf  oder  drücken, um die eingestellte Wassertemperatur zu ändern.
3. Während des Heizens leuchtet das -Piktogramm auf. Die Wassertemperatur ist einfach einzustellen (18 °C – 40 °C).
4. Abtauautomatik: Wenn die Wärmepumpe die Abtauautomatik startet, blinkt das -Piktogramm oben am Schirm. Wenn die Abtauung beendet ist, schaltet die Wärmepumpe automatisch in der Heizungsfunktion und wird das -Piktogramm aufleuchten.

Anmerkung: Die Wärmepumpe kann nur betrieben werden, wenn das Wasserzirkulations- und Filtrationssystem (Filterpumpe) läuft.

4. Tägliche Wartung und Reparatur

4.1. Tägliche Wartung

1. Für eine komfortable Poolumgebung stellen Sie die Temperatur und Feuchtigkeit richtig ein, vermeiden Sie Überhitzung oder übermäßiges Abkühlen.
2. Stellen Sie keine Gegenstände vor dem Luftein- und Luftauslass der Wärmepumpe, sonst wird die Wärmepumpe weniger effizient, oder sich sogar komplett abschalten.
3. Stecken Sie niemals Hände oder andere Gegenstände in den Lufteinlass oder -Auslass des Geräts und entfernen Sie das Gitter des Ventilators bitte nicht. Sonst könnte der Ventilator Ihnen ernsthaft schaden.
4. Um Brandgefahr zu vermeiden, benutzen oder lagern Sie die Wärmepumpe nicht in der Nähe von brennbaren Gasen oder Flüssigkeiten wie Verdünnungsmittel, Lack und Brennstoff.
5. Das Gerät nicht mit fließendem Wasser spülen. Es wird empfohlen, beim Reinigen der Wärmepumpe einen Haushaltsreiniger oder einfach sauberes Wasser zu benutzen. Es ist streng untersagt, flüchtige Öle, Benzin, Verdünner oder andere Substanzen zu benutzen.
6. Reinigen Sie den Pool und das Filtersystem regelmäßig, um Schaden am Gerät durch Filterverstopfung zu vermeiden.
7. Falls Sie die Wärmepumpe im Winter nicht benutzen, muss der Hauptschalter abgekoppelt werden; und schrauben Sie das Zuleitungsrohr ab, damit das Wasser aus dem Gerät fließen kann. Die Wärmepumpe soll frostfrei gelagert werden.
8. Prüfen Sie regelmäßig, ob die Schrauben noch fest, die Drahte nicht abgenutzt und die Anschlüsse noch fest sind.

4.2. Reparatur

1. Falls beim Betrieb des Geräts Zustände auftreten, die vom normalen Prozess abweichen (ungewöhnliche Geräusche, Geruch, Rauch, Energieverlust), sofort die Stromversorgung abschalten. Bitte wenden Sie sich danach an den Händler, um dieser über das Produktmodell und die Details des Problems zu informieren. Die Wärmepumpe muss von einer Fachkraft repariert werden. Um jegliche Gefahren zu vermeiden, versuchen Sie nicht, die Wärmepumpe selbst zu zerlegen oder zu reparieren!
2. Vor einer Wartung oder einer Instandsetzung der Wärmepumpe muss sichergestellt werden, ob das Gerät völlig ausgeschaltet und von der Stromversorgung getrennt ist. Beim Öffnen des Elektroanschlusskastens muss vorab festgestellt sein, dass alle Anzeigelampen abgeschaltet.

5. Problemlösung

5.1. Fehlerbehebung für häufige Probleme

Problem	Grund	Lösung
Wärmepumpe läuft nicht	Kein Strom	Warten bis Stromversorgung wieder vorhanden ist
	Der Hauptschalter ist abgeschaltet	Hauptschalter einschalten
	Sicherung durchgebrannt	Sicherung prüfen und ersetzen

	FI-Schutzschalter ist ausgeschaltet	FI-Schutzschalter prüfen und wieder einschalten
Ventilator läuft, aber Wärmepumpe heizt nicht ausreichend	Verdampfer ist blockiert	Barrieren/Gegenstände entfernen
	Luftauslass ist blockiert	Barrieren/Gegenstände entfernen
	3-Minuten Einschaltverzögerung	Geduldig warten
	Wasserdurchfluss ist zu hoch	Wasserdurchfluss senken (z.B. mit Bypass)
Display normal, aber kein Heizen	Eingestellte Temperatur ist zu niedrig	Richtige Temperatur einstellen
	3-Minuten Einschaltverzögerung	Geduldig warten
Falls oben stehende Lösungen das Problem nicht beheben, wenden Sie sich bitte an den Händler mit detaillierten Informationen und der Modellnummer. Versuchen Sie nicht, das Gerät selber zu reparieren.		

Anmerkung: Wenn folgende Umstände entstehen, die Wärmepumpe sofort ausschalten, die Stromversorgung abschalten und den Händler kontaktieren:

1. Schalterfunktion ungenau.
2. Häufig durchgebrannte Sicherung oder FI-Schutzschalter löst immer wieder aus.

5.2. Fehlercodes

Fehlercode	Problem
PP1	Störung Wassereintrittstemperatursensor
PP2	Störung des Sensors für die Verbindung AIN2-Terminal und Leiterplatte
PP3	Störung des Sensors für die Verbindung AIN3-Terminal und Leiterplatte
PP4	Störung Gasrücklauftemperatursensor
PP5	Lufttemperatursensor defekt
PP7	Niedrige Umgebungstemperaturschutz
EE1	Hochdruckschutz
EE2	Niederdruckschutz
EE3	Störung Wasserdurchflussschalter

6. Garantie

Wir garantieren, dass alle Teile dieses Produkts für den Zeitraum von 2 Jahren ab dem Kaufdatum frei von Material- und Verarbeitungsfehlern sind.

Diese Garantie begrenzt sich auf den Ersterwerber des Produkts und ist nicht übertragbar. Comfortpool haftet höchstens für die Reparatur oder den Ersatz von defekten Teilen und die Garantie erstreckt sich nicht auf die mit Montage und Demontage sowie deren Folgewirkungen verbundenen Kosten, weder Transportkosten zum oder ab Werk und Lager, noch sonstige Materialien, die bei einer möglichen Reparatur gebraucht werden.

Diese Garantie gilt nicht für Defekte oder Störungen aus nachfolgenden Gründen:

1. Unsachgemäße Installation, Verwendung oder Wartung des Produkts (anders als in diesem mitgelieferten Installations- & Benutzerhandbuch beschrieben wird).
2. Die Verarbeitung dieses Produkts durch jeden Installateur.
3. Das nicht Aufrechterhalten einer richtigen chemischen Balance des Poolwassers (pH-Wert zwischen 7,0 und 7,4; freies Chlor zwischen 0,5 - 1,5 mg/l; Summe gelöster Feststoffe (TDS) weniger als 1200 ppm; Salz max. 8 g/l).
4. Missbräuchliche Verwendung, Anpassungen, Unfall, Feuer, Überschwemmungen, Blitzschlag, Nagetiere, Ungeziefer, Insekten, Fahrlässigkeit oder Übermacht.
5. Verschmutzungen, fallendes Laub, Gefrieren oder andere Bedingungen, die eine unzureichende Wasserzirkulation verursachen.
6. Bei der Verwendung des Geräts nicht die hier publizierte Spezifikationen für Mindest- und Höchstdurchfluss zu beachten.
7. Die Verwendung von nicht-autorisierte Ersatzteile oder Zubehör in Verbindung mit diesem Produkt.
8. Chemische Verschmutzung oder missbräuchliche Verwendung von Wasserpflegeprodukten, wie die Zufuhr von Wasserpflegeprodukten stromaufwärts der Wärmepumpe und des Schlauches oder durch den Skimmer.
9. Überhitzung, inkorrekte Verkabelung, unrichtiger Stromversorgung, indirekter Schäden durch versagende O-Ringe, Sandfilteranlagen oder Kartuschenfilterpumpen oder Schäden durch das Betreiben der Pumpe mit unzureichendem Wasserdurchfluss.

Eingeschränkte Haftung

Diese Garantie ist die einzige von Comfortpool ausgegebene Garantie. Mit Ausnahme der beschriebenen Garantiebestimmungen übernimmt Comfortpool keine andere ausdrückliche oder implizierte gesetzliche Garantie. Wir schließen hiermit jede Haftung für indirekte, besonderen, folgenden, zufälligen oder strafenden Schäden jeglicher Art, weder ausdrücklich noch implizit. Diese Garantie gewährt Ihnen bestimmte gesetzliche Rechte, die von Land zu Land variieren können.

Für mehr Informationen oder Garantieansprüche nehmen Sie bitte Kontakt auf mit dem Lieferanten.

www.comfortpool.com

Umweltschutzprogramms, Europäische WEEE-Richtlinie



Beachten Sie die gesetzlichen Regelungen und Vorschriften der Europäischen Union und schonen Sie damit die Umwelt. Entsorgen Sie Elektro- und Elektronik-Altgeräte in einem Recyclinghof für Elektroschrott. Diese Produkte dürfen nicht über den unsortierten Hausmüll entsorgt werden. Nehmen Sie eventuelle entfernbare Batterien aus den Altgeräten.



© 2020 Comfortpool. Alle Rechte vorbehalten. Ohne ausdrückliche schriftliche Genehmigung von Comfortpool darf dieses Dokument weder vollständig, noch in Teilen, und in keiner erdenklichen Form, weder elektronisch noch mechanisch, auf Fotokopie oder aufgenommen, zu keinem erdenklichen Zweck vervielfältigt und übertragen werden.