



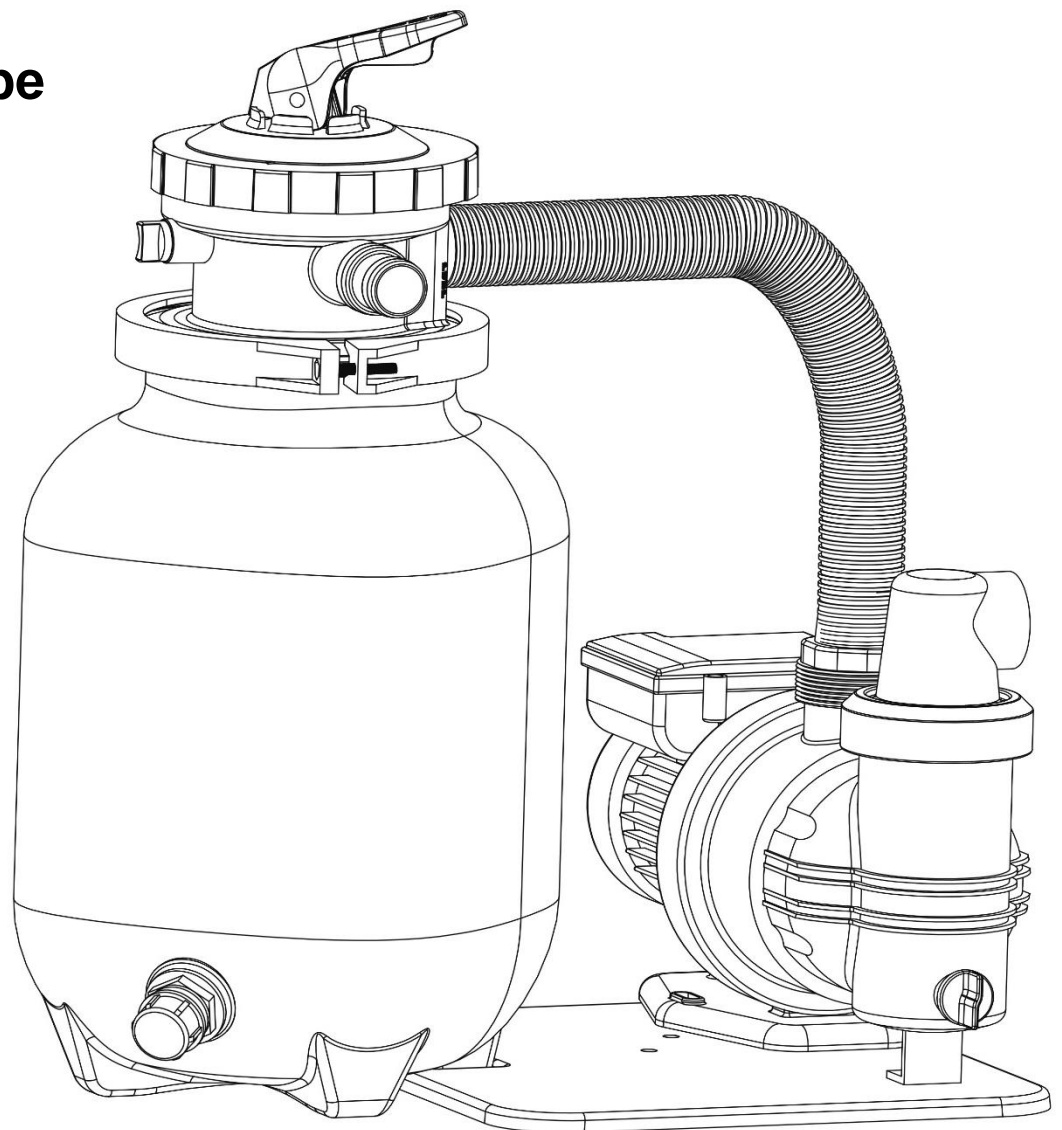
Comfortpool

PRIME

Zandfilterpomp

Sand Filter Pump

Sandfilterpumpe



Inhoud

Veiligheidsvoorschriften	3
1. Algemene informatie	4
1.1. Locatie van de filterpomp	4
1.2. Plaatsing in filterschacht	4
1.3. Benodigdheden	4
2. Installatie	5
2.1. Onderdelen	5
2.2. Filtertank	5
2.3. Slangverbindingen	6
3. Gebruik	7
4. Specificaties	8
5. Bodemreiniging	8
6. Onderhoudsinstructies	9
6.1. Zwembadwater	9
6.2. Algemeen onderhoud	9
7. Winterklaar maken en opbergen	9
8. Problemen en oplossingen	10
9. Onderdelendiagram	11
10. Garantie	14

Veiligheidsvoorschriften

LEES AL DEZE INSTRUCTIES ZORGVULDIG DOOR EN VOLG ZE OP. HET NIET OPVOLGEN VAN DEZE WAARSCHUWINGEN KAN SCHADE AAN EIGENDOMMEN, ELEKTRISCHE SCHOKKEN, PERSOONLIJK LETSEL OF ZELFS DE DOOD TOT GEVOLG HEBBEN.

WAARSCHUWINGEN

- Dit apparaat is geen speelgoed, het apparaat en het snoer buiten bereik van kinderen houden.
- Dit apparaat kan worden gebruikt door kinderen van 8 jaar en ouder en personen met verminderde fysieke, sensorische of mentale vermogens, of een gebrek aan ervaring en kennis, mits dit gebeurt onder toezicht of mits zij instructies hebben gekregen over het veilig gebruik en de risico's van het product.
- Het opzetten en afbreken van dit product, en de reiniging en het gebruiksonderhoud dient alleen te worden gedaan door een volwassene.
- Pas op voor een elektrische schok. Gebruik geen verlengsnoeren, timers, contactdozen, dubbelstekkers, et cetera. Sluit de filterpomp alleen aan op een stopcontact met aardlekschakelaar. Bij twijfel of het stopcontact geaard is, neem contact op met een erkend elektricien om dit te verifiëren. Laat de aardlekschakelaar (maximumcapaciteit 30mA) altijd door een erkend elektricien installeren.
- Plaats de stroomadapter nooit in de buurt van het zwembad. De stekker en het stopcontact moeten meer dan 3,5 meter van het zwembad verwijderd zijn.
- Graaf het netsnoer niet in de grond in. Leg het zo neer dat het niet kan worden beschadigd door grasmaaiers, heggenscharen of andere machines.
- Het netsnoer kan niet worden vervangen. Wanneer dit snoer beschadigd is dient het product te worden vernietigd.
- Om een mogelijke elektrische schok te voorkomen, mag u de stekker niet in het stopcontact steken of uit het stopcontact halen wanneer u natte handen heeft of met uw voeten in het water staat.
- Houd de stekker binnen handbereik nadat het product is geïnstalleerd.
- Alvorens u de filterpomp of het zwembad gaat reinigen of verplaatsen dient u altijd de stekker van de filterpomp uit het stopcontact te halen.
- Plaats het product op ruime afstand van het zwembad, om te voorkomen dat kinderen het gebruiken om in het zwembad te klimmen.
- Plaats of gebruik de filterpomp niet in de nabijheid van giftige stoffen, ontvlambare of brandbare vloeistoffen zoals benzine, of explosieve of ontvlambare dampen.
- Zorg voor elk gebruik van de pomp dat alle klemmen zijn vastgedraaid en dat alle slangen correct zijn aangesloten.
- De filterpomp mag niet worden gebruikt als er mensen in het water zijn.
- Gebruik deze filterpomp niet om het zwembad te stofzuigen.
- Gebruik het product enkel waarvoor dit bedoeld is.
- Het product mag uitsluitend gebruikt worden volgens de instructies zoals beschreven in deze handleiding.
- Als er zich abnormale omstandigheden voordoen (zoal geluid, geur of rook) schakel dan onmiddellijk de stroom uit en neem contact op met de verkoper. Probeer niet zelf de filterpomp te demonteren of te repareren, hierdoor vervalt de garantie.

Bovenstaande veiligheidsinstructies vormen geen exhaustieve lijst van alle mogelijke risico's en gevaren van het gebruik van dit product. Eigenaars en gebruikers van de filterpomp dienen dit apparaat met voorzichtigheid en gezond verstand te gebruiken.

1. Algemene informatie

U heeft een technisch apparaat gekocht. Het apparaat is eenvoudig in het gebruikt, maar vereist bepaalde voorzorgsmaatregelen. Lees deze instructies zorgvuldig door voordat u het product gaat gebruiken.

Voor de werking van het filtersysteem is een skimmer (oppervlakte skimmer) nodig. Of een geïntegreerde skimmer die in de wand van het zwembad is ingebouwd of een skimmer die aan de wand van het zwembad gemonteerd is.

1.1. Locatie van de filterpomp

Zorg ervoor dat er voldoende ruimte is tussen de skimmer en de waterinlaat van de filterpomp, zodat er voldoende veiligheidsmarge is rondom de zwembadwand. Het is raadzaam om het filtersysteem op bijvoorbeeld betonplaten te plaatsen. Zorg ervoor dat deze waterpas zijn. Plaats het filtersysteem nooit in het gras (gevaar voor overstroming of risico op oververhitting van de filterpomp).

1.2. Plaatsing in filterschacht

Als u uw zwembad gedeeltelijk of geheel verzonken heeft is het zinvol om het filtersysteem in een schacht te plaatsen, die is verbonden met de rand van het zwembad. Is uw filterpomp in een schacht geplaatst dan moet u ervoor zorgen dat de schacht niet kan vollopen met water. Hiervoor moet u een afvoerleiding (grind) in de filterschacht installeren, zodat het regenwater kan wegsijpelen. In de ideale situatie is er een directe verbinding met de afvoer in het carter van de filterschacht (of naar de afvalwaterpomp met automatische vlotterchakelaar). Het is belangrijk om ervoor te zorgen dat de filterschacht niet luchtdicht wordt afgesloten, omdat dit kan leiden tot schade als gevolg van condensatie. De grootte van de filterschacht moet zo bepaald worden dat de werkzaamheden aan het filtersysteem hier ook in kunnen worden uitgevoerd.

1.3. Benodigdheden

De benodigdheden zoals slangen, slangklemmen en filtermedium (niet inbegrepen) zijn verkrijgbaar bij uw zwembaddealer.

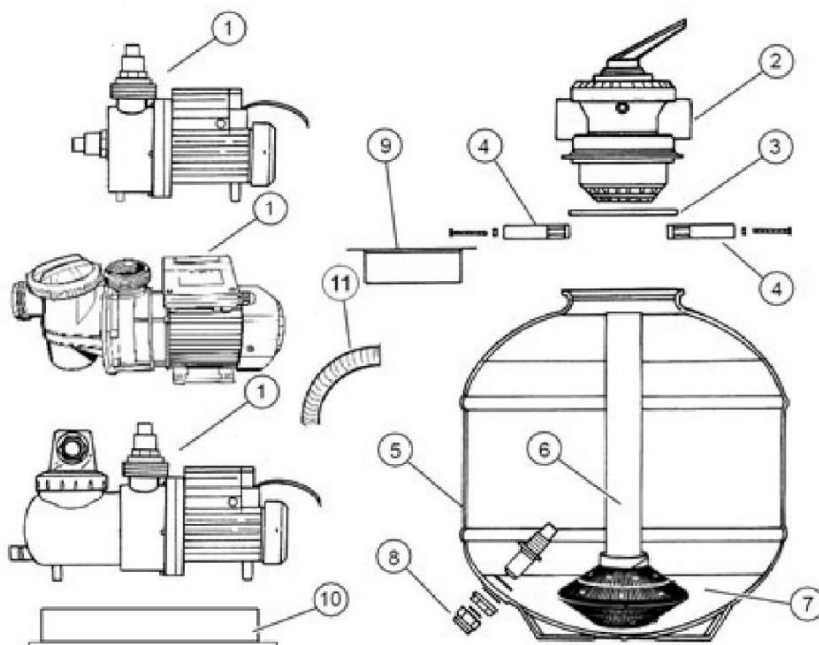
2. Installatie

Installeer de filterpomp ten alle tijden op minstens 3,50 meter afstand van de rand van het zwembad. De filterpomp kan worden aangesloten op een geaard elektriciteitsnetwerk met een wisselstroomspanning van 230 V en 50 Hz en moet beschermd zijn met een differentieelschakelaar (RCD) met een gevoeligheid van max. 30 mA.

2.1. Onderdelen

De filterpomp bestaat uit de volgende onderdelen:

1. Pomp
2. Klep
3. Afdichting (O-ring)
4. Klemring
5. Tank
6. Centrale pijp
7. Filters
8. Afvoer
9. Centralizer (dekking voor standpijp)
10. Grondplaat
11. Druk slang



2.2. Filtertank

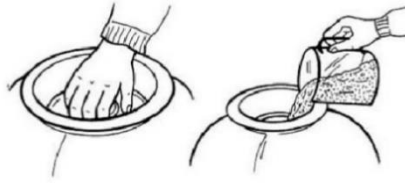
- Plaats de standpijp inclusief filter in de tank.



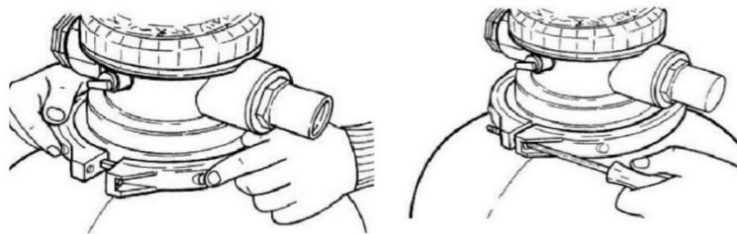
- Plaats de standpijp met filter op de bodem van de tank en zorg ervoor dat u de standpijp in het midden van de tank plaatst en dat de afvoerplug vastgeschroefd is.



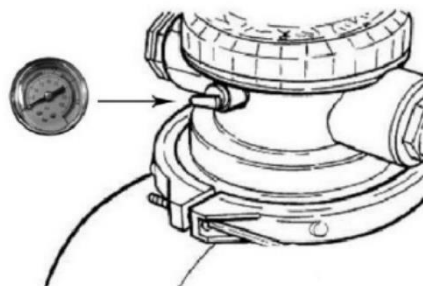
- Zet nu de centralizer op de tankopening terwijl u de standpijp centreert.



- Vul het filter tot ongeveer driekwart van de tank met filterzand (grof zand, korrelgrootte 0,4 – 0,8 mm), glaspereels of filterbollen. De hoeveelheid is afhankelijk van de filtergrootte.
- Bevestig de bovenkant van de tank of klep en de afdichting op de bovenkant van de tank. Voordat u dit doet is het noodzakelijk dat als het vuil en zand eraf is geveegd en het volledig schoongemaakt is. De verbinding aan de bovenkant van de tank of klep met het filter wordt met behulp van klemringen bevestigd. De klemring is vastgeschroefd met de klemmschroef en klemmoer.

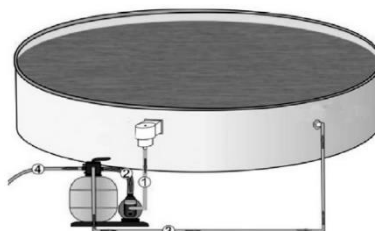


- Bevestig tot slot de pomp op de klep. Verzegel de pomp hulpstukken met behulp van teflon tape.
- De manometer (indien meegeleverd) is gemonteerd aan de zijkant van de 7-wegkraan en is verzegeld. De bestaande ontluchtingskraan moet eerst worden verwijderd.



2.3. Slangverbindingen

- Skimmer: aansluiting van de zwembaduitlaat (skimmer) aan de voorkant van de filterpomp.



- Drukleiding: verbinding vanaf de bovenkant van het bovenste gedeelte van de filterpomp naar de aansluiting 'Pump' op de 7-wegkraan.
- Retourleiding: verbinding vanaf de 7-wegkraan met de aanduiding 'Return' naar de waterinlaat van het zwembad.
- Backwash: Vanaf de verbinding 'Waste' (leeg) naar het riool.
- Vergrendel alle verbindingen met slangklemmen.
- Verbindingen worden gemaakt met speciale zwembadslangen en slangklemmen voor zwembaden.

3. Gebruik

- Voordat u het filtersysteem gaat gebruiken moet u ervoor zorgen dat de filterpomp buiten het zwembad en onder het waterniveau van het zwembad is geplaatst. Let op dat de slangen goed zijn aangesloten en beveiligd.
- Het zwembad moet worden gevuld met water volgens de instructies die u bij het zwembad heeft gekregen. Het water moet richting de filterpomp stromen. Nu is de filterpomp ontlucht. Indien aanwezig open de invoerfilter van de filterpomp totdat het water vanuit de voorfilter (een transparant deksel met schroefaansluiting aan de bovenkant van de filterpomp) stroomt. Voor niet zelf-aanzuigende pompen (PRIME 6) is het noodzakelijk dat het waterniveau boven de filterpomp is.
- Plaats de greep op de 7-wegkraan naar de backwashfunctie. Nu is het filter in werking gesteld. Terugspoelen ongeveer 2 – 3 minuten uitvoeren. Zet vervolgens de filterpomp weer uit en zet de greep op de bovenkant van de klep in de spoelstand. Spoel 30 seconden. De filterpomp is weer uitgeschakeld en de handgreepsteun ingesteld op de 'FILTER'-stand. Het terugspoel- en spoelwater kunt u het beste afvoeren in het riool.
- Schakel de filterpomp weer in. Het filtersysteem is nu in de normale modus. Wij raden een filtertijd van 2 x 4 tot 5 uur per dag aan.
- Als u de bodem van uw zwembad gaat stofzuigen met een zwembadstofzuiger die aangesloten is op het filtersysteem, dan zal dit ook in de 'FILTER'-stand worden uitgevoerd.
- Na het stofzuigen, of als de manometer (indien aanwezig) een stijging van 2 tot 3 lijntjes weergeeft, is een backwash vereist.
- Na het terugspoelen altijd zo'n 30 seconden naspoelen. Dit zorgt ervoor dat er minder zand in de filterhouder achterblijft.
- Als u uw zwembad schoonmaakt met een zwembadstofzuiger kan dit ook gedaan worden door de 7-wegkraan in de 'DRAINING'-stand te zetten. Op deze manier worden onzuiverheden (bijv. algen) uit het zwembad verwijderd, die anders door het filterbed zouden komen. Het water, wat van de zwembadbodem gewonnen wordt, zal rechtstreeks door de terugspoelleiding uit het systeem worden gepompt. Na deze handeling dient het water in het zwembad te worden bijgevuld.

Het filtersysteem mag nooit droogvallen! Het water zorgt voor de koeling van het systeem.

In het geval van droogvervallen vervalt de garantie.

Bij elke omschakeling van de 7-wegkraan moet de filterpomp worden uitgeschakeld.

De filterpomp 2 x 4 tot 5 uur per dag laten draaien, minstens 1 x per week een backwash uitvoeren (2 – 3 minuten) en de bodem van het zwembad schoonmaken zijn de basis voor het onderhouden van het zwembadwater.

Probeer de pomp niet zelf te repareren, hierdoor vervalt de garanties. Laat reparaties alleen uitvoeren door opgeleide en gekwalificeerde technici.

4. Specificaties

Alle modellen: 7-weg kraan, filterpomp TÜV/GS, Ø 32/38 mm aansluiting, grondplaat.

Model	PRIME 6
Pompdebiet	3,6 m ³ /u op 0,4 bar werkdruk
Aansluiting	230 V, max. 200 W
Hoeveelheid zand	max. 20 kg
Filterpomp	Zonder voorfilter, niet zelfaanzuigend

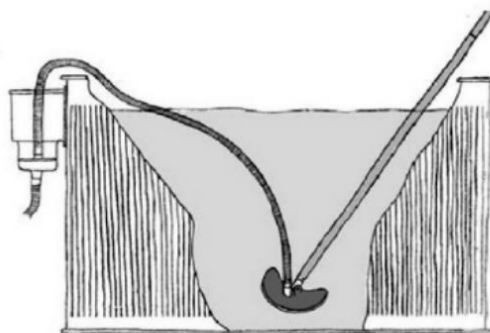
Model	PRIME 7
Pompdebiet	4,5 m ³ /u op 0,4 bar werkdruk
Aansluiting	230 V, max. 250 W
Hoeveelheid zand	max. 20 kg
Filterpomp	Voorfilter, zelfaanzuigend

Model	PRIME 8.5
Pompdebiet	6,5 m ³ /u op 0,4 bar werkdruk
Aansluiting	230 V, max. 450 W
Hoeveelheid zand	max. 30 kg
Filterpomp	Voorfilter, zelfaanzuigend

Model	PRIME 10
Pompdebiet	8,0 m ³ /u op 0,4 bar werkdruk
Aansluiting	230 V, max. 550 W
Hoeveelheid zand	max. 68 kg
Filterpomp	Voorfilter, zelfaanzuigend

5. Bodemreiniging

De bodemreiniging wordt gedaan in de 'FILTER'-stand. De zwembadstofzuiger moet aangesloten zijn met de zwembadstofzuigerslang rechtstreeks op de skimmer. De filterpomp moet worden uitgeschakeld totdat de zwembadstofzuiger klaar is voor gebruik.



Belangrijk: De zwembadstofzuigerslang moet volledig gevuld worden met water zodat er geen lucht gefilterd wordt. Alleen dan kan de pomp worden ingeschakeld. Wanneer er lucht in het filtersysteem komt moet de filterpomp worden uitgeschakeld en moet de stofzuiger opnieuw geventileerd worden.

Ga nu langzaam met de stofzuigerborstel over de bodem van het zwembad (wanneer u te snel gaat kan dit het vuil verergeren). Voor filtersystemen zonder voorfilter (PRIME 6) is een skimmer met zeef aan te raden in plaats van een zwembadstofzuiger.

6. Onderhoudsinstructies

6.1. Zwembadwater

Zichtbare onzuiverheden worden verwijderd door het filtersysteem. Dit geldt echter niet voor algen, bacteriën en andere micro-organismen, die ook een bedreiging vormen voor helder, schoon en gezond water. Voor preventie of verwijdering zijn speciale waterbehandelingen beschikbaar. Wanneer correct gedoseerd vormt het geen enkele bedreiging voor zwemmers en zorgt het voor hygiënisch zwembadwater.

6.2. Algemeen onderhoud

- Om gevaarlijke of dodelijke elektrische schokken te voorkomen dient u altijd de stroom naar het apparaat uit te schakelen alvorens de filterpomp te reinigen.
- Mechanisch onderhoud aan de pompunit is niet nodig. Probeer nooit om de motorunit van de filterpomp te demonteren.
- Reinig indien nodig de buitenkant van de filterpomp met water en mild schoonmaakmiddel, of door deze voorzichtig af te spoelen met een tuinslang.
- Het gebruik van smeermiddelen op de filterpomp is niet nodig.
- Gebruik geen oplosmiddelen om de filterpomp, de filtercartridge of filterbollen te reinigen, dit kan de kunststof onderdelen in de pomp beschadigen.
- Controleer regelmatig de inlaat en uitlaat van de filterpomp op verstoppingen.

7. Winterklaar maken en opbergen

Aan het eind van het zwembadseizoen moet het filtersysteem en de slangen worden geleegd en verwijderd. U kunt de filtertank en filterpomp legen door de afvoer open te zetten. Open de filtertank en haal het filterzand, de glaspereels of de filterbollen eruit. Controleer of het filtermedium nog in goede conditie is (niet geklonterd) en maak het schoon. Droog alle onderdelen van de filterpomp en slangen, en zorg dat ook de binnenkant compleet droog is. Het opbergen van de filterpomp of onderdelen hiervan wanneer deze nog vochtig zijn kan schimmel en schade aan het apparaat of de onderdelen ervan veroorzaken. Wanneer dit het geval is vervalt de garantie. Zorg ervoor dat het filtersysteem wordt opgeborgen in een vorstvrije ruimte.

8. Problemen en oplossingen

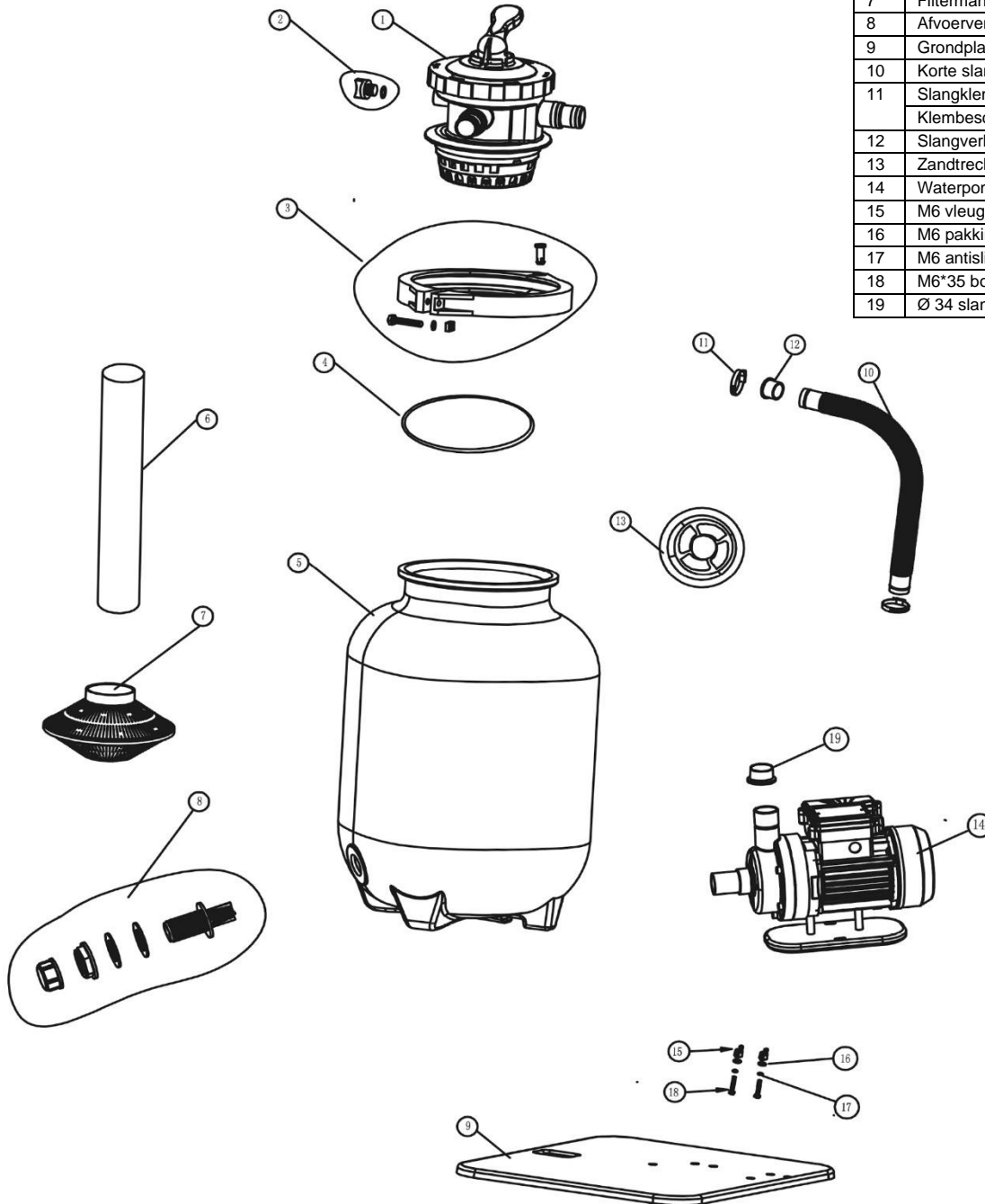
Probleem	Oplossing
Zand, glasparels of filterbollen zijn verontreinigd met vuil.	Backwash (reinigen van het filterbed)
Pomp zuigt lucht aan (bubbels bij waterinlaat zwembad).	Controleer op defecte slangen, draai de slangklemmen aan.
Skimmer of pomp krijgt te weinig water.	Controleer het waterniveau en verhoog dit indien nodig. Check het inkomende water op vuil.
Skimmermand verontreinigd.	Reinigen van de skimmermand.
Mandje van de voorfilter van de filterpomp verontreinigd.	Reinigen van het voorfiltermandje.



9. Onderdelendiagram

PRIME 6

Nr.	Onderdeel	Materiaal	Qty
1	7-wegkraan	-	1
2	O-ring	Rubber	1
	Dop	ABS	1
3	Schroef	SUS304	1
	Moeren	PA6	1
	Klempin	PA6	1
	Rechterklem	PA6	1
	Linkerklem	PA6	1
4	Ventiel O-ring (groot)	Rubber	1
5	Filtertank	HDPE	1
6	Standpijp	PVC	1
7	Filtermand	ABS	1
8	Afvoerventiel	-	1
9	Grondplaat	PP	1
10	Korte slang	PE	1
11	Slangklem	SUS304	2
	Klembeschermer	EPDM	2
12	Slangverloopstuk	EPDM	1
13	Zandtrechter	DPP	1
14	Waterpomp	-	1
15	M6 vleugelmoer	Staal	2
16	M6 pakking	Staal	2
17	M6 antislip pakking	Staal	2
18	M6*35 bout	Staal	2
19	Ø 34 slangverloopstuk	EPDM	1

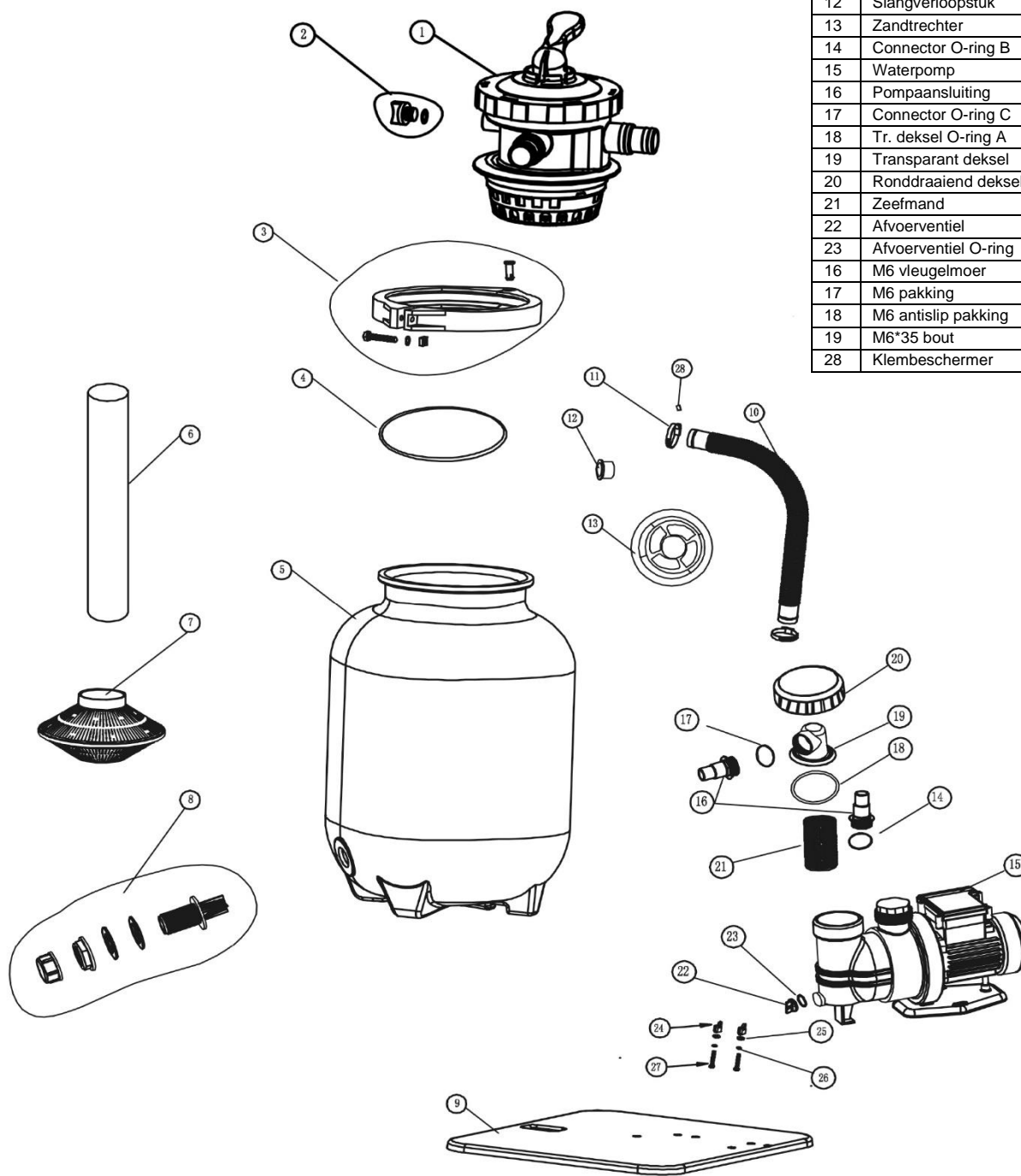


PRIME 7

PRIME 8.5

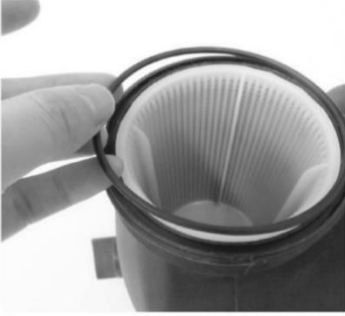
PRIME 10

Nr.	Onderdeel	Materiaal	Qty
1	7-wegkraan	-	1
2	O-ring	Rubber	1
	Dop	ABS	1
3	Schroef	SUS304	1
	Moeren	PA6	1
	Klempin	PA6	1
	Rechterklem	PA6	1
	Linkerklem	PA6	1
4	Ventiel O-ring (groot)	Rubber	1
5	Filtertank	HDPE	1
6	Standpijp	PVC	1
7	Filtermand	ABS	1
8	Afvoerventiel	-	1
9	Grondplaat	PP	1
10	Slang	PE	1
11	Slangklem	SUS304	2
12	Slangverloopstuk	EPDM	1
13	Zandtrechter	DPP	1
14	Connector O-ring B	Rubber	1
15	Waterpomp	-	1
16	Pompaansluiting	ABS	2
17	Connector O-ring C	Rubber	1
18	Tr. deksel O-ring A	Rubber	1
19	Transparant deksel	PC	1
20	Ronddraaiend deksel	ABS	1
21	Zeeffmand	PE	1
22	Afvoerventiel	PP	1
23	Afvoerventiel O-ring	Rubber	1
16	M6 vleugelmoer	Staal	2
17	M6 pakking	Staal	2
18	M6 antislip pakking	Staal	2
19	M6*35 bout	Staal	2
28	Klembeschermer	EPDM	1



RESERVEONDERDELEN

1.



2.



3.



4.



5.



6.



10. Garantie

Dit product is gefabriceerd met gebruikmaking van de beste kwaliteitsmaterialen en vakmanschap. Wij garanderen dat alle onderdelen van de filterpomp vrij zijn van fabricagefouten in materiaal en afwerking voor een periode van 1 jaar vanaf de aankoopdatum, voor de slangen en aansluitingen geldt dit voor een periode van 180 dagen. Deze beperkte garantie wordt verstrekt als aanvulling op en zonder afbreuk te doen aan uw consumentenrechten. Als deze garantie niet overeenkomt met uw wettelijke rechten, zullen de wettelijke rechten gelden.

Deze garantie beperkt zich tot de eerste koper en is niet overdraagbaar. Bewaar uw origineel aankoopbewijs, daar het aankoopbewijs dient te worden overlegd ingeval van een klacht. Zonder aankoopbewijs is deze beperkte garantie niet geldig.

Als er zich een productiefout binnen bovenstaande periode voordoet kunt u contact opnemen met de verkoper. Als er sprake is van garantie zal het product kosteloos gerepareerd worden of vervangen worden door hetzelfde of een, door Comfortpool bepaald, gelijkwaardig product. De aansprakelijkheid van Comfortpool zal nooit de reparatie of vervanging van defecte onderdelen te boven gaan, en zal geen kosten omvatten voor arbeid om een defect onderdeel te verwijderen en opnieuw te installeren, noch het transport van en naar de fabriek of leverancier, noch enig ander materiaal dat nodig is voor het uitvoeren van een eventuele reparatie. Kosten van water, zwembadchemicaliën of waterschade worden niet door deze garantie gedekt. Ook is de garantie niet van toepassing bij schade aan eigendommen of personen.

Deze beperkte garantie is niet van toepassing in onderstaande gevallen:

- Indien de filterpomp is onderworpen aan nalatigheid, abnormaal gebruik of toepassing, een ongeluk, onjuist gebruik, verkeerde stroomtoevoer, ander gebruik dan in de handleiding beschreven staat en onjuist onderhoud of opslag;
- Indien de filterpomp onderhevig is aan schade veroorzaakt door omstandigheden buiten de macht van Comfortpool, inclusief maar niet beperkt tot, normale slijtage en beschadiging veroorzaakt door blootstelling aan vuur, overstroming, vrieskou, regen en andere natuurkrachten;
- Indien er aanpassingen, reparaties of demontage van de filterpomp zijn uitgevoerd door iemand anders dan de leverancier;
- Op artikelen die niet van het merk Comfortpool zijn, of op artikelen van het merk Comfortpool die in combinatie met artikelen of onderdelen van een ander merk worden gebruikt.

Dit is de enige garantie die uitgegeven is door Comfortpool. Comfortpool verleent geen andere garantie of voorwaarden, hetzij schriftelijk of mondeling, en wijst uitdrukkelijk alle garanties en voorwaarden af die niet in deze garantieverklaring zijn opgenomen. Andere garanties dan deze en de wettelijk bepaalde rechten in uw land zijn niet van toepassing. Comfortpool is onder geen enkele voorwaarde aansprakelijk richting de koper of enige andere partij voor indirecte of vervolgschade veroorzaakt door dit product, van welke aard dan ook.

www.comfortpool.com

Milieuprogramma's, Europese AEEA-richtlijn	
	<p>Gelieve de regelgeving van de Europese Unie na te leven en zo het milieu te beschermen. Voer afgedankte elektrische apparatuur af naar een speciaal gemeentelijk inzamelpunt dat elektrische en elektronische apparatuur correct recyclet. Werp het niet weg bij ongesorteerd afval. Haal eventuele verwijderbare batterijen uit de afgedankte apparatuur.</p>
	<p>© 2021 Comfortpool. Alle rechten voorbehouden. Niets van dit document mag worden vermenigvuldigd of doorgegeven in welke vorm of op welke wijze dan ook, zij het elektronisch, mechanisch, op fotokopie, opgenomen of op enige andere wijze, zonder de voorafgaande schriftelijke toestemming van Comfortpool.</p>

Table of contents

Safety and precautions	16
1. General information	17
1.1. Positioning of the filter pump	17
1.2. Placement in a filter shaft	17
1.3. Necessary accessories	17
2. Installation	18
2.1. Parts	18
2.2. Filter tank	18
2.3. Hose connections	19
3. Operation	20
4. Specifications	21
5. Pool floor cleaning	21
6. Maintenance instructions	22
6.1. Pool water	22
6.2. General maintenance	22
7. Winterizing and storage	22
8. Troubleshooting	23
9. Parts diagram	24
7. Warranty	27

Safety and precautions

READ AND FOLLOW ALL THESE INSTRUCTIONS CAREFULLY. FAILURE TO FOLLOW THESE WARNINGS AND INSTRUCTIONS COULD RESULT IN PROPERTY DAMAGE, ELECTRIC SHOCK, PERSONAL INJURY OR EVEN DEATH.

WARNINGS

- This appliance is not a toy, keep the appliance and its cord out of the reach of children.
- This appliance can be used by children aged 8 years and over and persons with reduced physical, sensory, or mental capabilities, or lack of experience and knowledge, provided it is done under supervision or provided they have been instructed on the safe use and risks of the product.
- Assembling, installing, disassembling, cleaning, and doing maintenance on this product should only be done by an adult.
- Beware of electric shock. Do not use extension cords, timers, plug adaptors or converter plugs, etc. Only connect the filter pump to a socket with a residual current-operated circuit breaker. If in doubt as to whether the outlet is grounded, contact a licensed electrician to verify. Always have the residual current device (maximum capacity 30mA) installed by a qualified electrician.
- Never place the power adapter near the pool. The plug and the socket must be more than 3.5 meters from the pool.
- Do not bury the power cord in the ground. Place it so that it cannot be damaged by lawn mowers, hedge trimmers or other machines.
- The power cord cannot be replaced. If this cord is damaged, the product must be destroyed.
- To avoid possible electric shock, do not plug in or unplug the power cord when your hands are wet or when you are standing in water.
- Keep the plug within reach after the product is installed.
- Before cleaning or moving the filter pump or pool, always unplug the filter pump from the electrical outlet.
- Place the product well away from the pool to prevent children from using it to climb into the pool.
- Do not place or use the filter pump in the vicinity of toxic substances, flammable, or combustible liquids such as petrol, or explosive or flammable gasses.
- Before each use of the pump, make sure that all clamps are tightened and that all hoses are properly connected.
- The filter pump must not be used when people are in the water.
- Do not use this filter pump to vacuum the pool.
- Use this product only for its intended purpose.
- The product may only be used in accordance with the instructions as described in this manual.
- If any abnormal conditions (such as noise, odor, or smoke) occur, turn off the power immediately and contact the seller. Do not attempt to disassemble or repair the filter pump yourself, as this will void the warranty.

The above-mentioned safety instructions and cautions do not constitute an exhaustive list of all possible risks and dangers associated with the use of this product. Owners and users of the filter pump should exercise caution and common sense when using this product.

1. General information

You bought a technical device, the handling is easy and simple, but requires the observance of certain precautions. We therefore ask you to read the following instructions carefully.

For the operation of the filter system, you need a skimmer (surface skimmer). Either an integrated skimmer built into the pool wall or a suspended skimmer attached to the pool wall.

1.1. Positioning of the filter pump

Make sure there is enough space between the skimmer and the water inlet of the filter pump, so that there is sufficient margin of safety around the pool wall. It is advisable to place the filter system on, for example, concrete slabs. Make sure they are level. Never place the filter system in the grass (danger of flooding or risk of overheating).

1.2. Placement in a filter shaft

If you have a partial or complete inground your pool, it makes sense to place the filter pump in a shaft that is connected to the edge of the pool. If you place the filter pump in a shaft, you must ensure that the shaft cannot fill up with water. To do this, you must install a drainage pipe (gravel) in the filter shaft so that rainwater can seep away. Ideally, there would be a direct connection to the drain in the sump of the filter shaft (or to the wastewater pump with automatic float switch). It is important to ensure that the filter shaft is not sealed airtight as this can lead to damage to the pump from condensation. The size of the filter shaft must be determined in such a way that maintenance on the filter system can also be carried out in it.

1.3. Necessary accessories

Supplies such as hoses, hose clamps and filter media are not included, but available at your pool dealer.

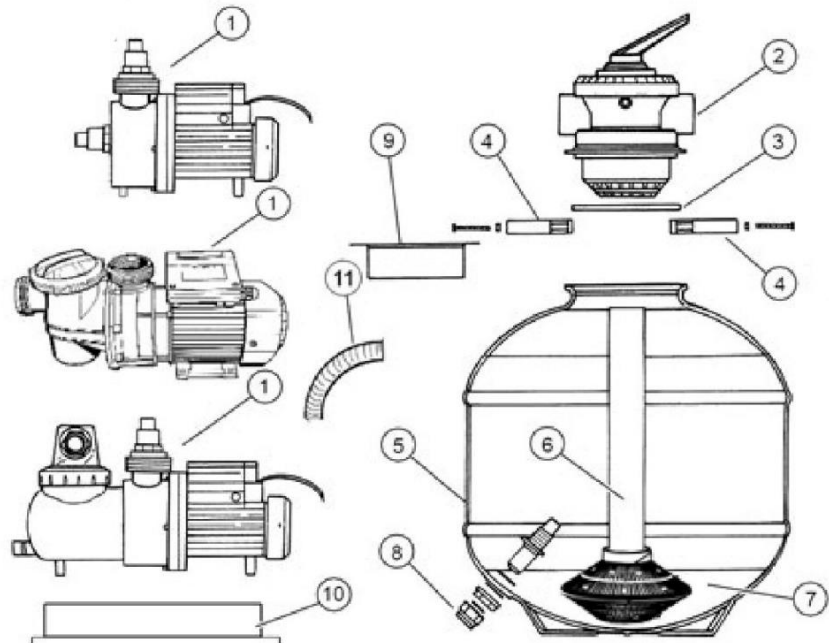
2. Installation

Always install the filter pump at least 3.50 meters from the edge of the pool. The filter pump must be connected to a grounded electrical network with an alternating current voltage of 230 V and 50 Hz and must be protected by a differential switch (RCD) with a capacity of max. 30 mA.

2.1. Parts

The filter pump consists of the following parts:

1. Pump
2. Valve
3. Seal (O-ring)
4. Clamping ring
5. Tank
6. Central pipe
7. Filter screen
8. Drain plug
9. Centralizer (cover for standpipe)
10. Base plate
11. Pressure hose

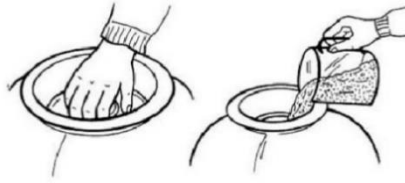


2.2. Filter tank

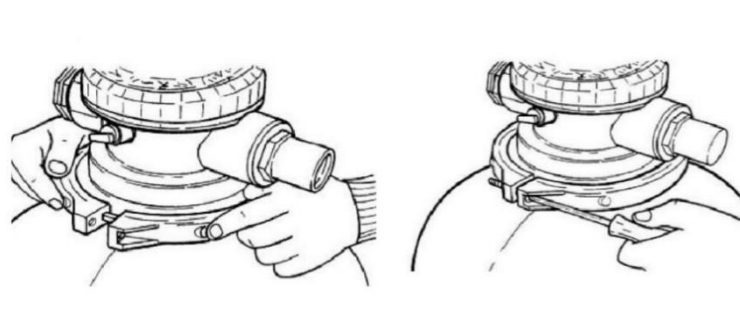
- Insert the standpipe including the filter into the tank.
- Place the standpipe with filter on the bottom of the tank, making sure to place the standpipe in the middle of the tank and that the drain plug is screwed in.



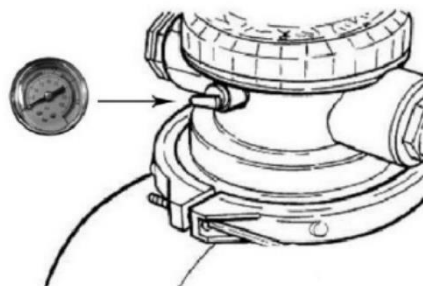
- Now place the centralizer on the tank opening while centering the standpipe.



- Fill the filter to approximately three quarters of the tank with filter sand (coarse sand, grain size 0.4 - 0.8 mm), glass filter media or filter balls. The amount depends on the filter size.
- Attach the top of the tank or the valve head and the seal to the top of the tank. Before you do this, it is necessary that you wash and clean off all sand and accumulated debris. The connection of the top of the tank or valve head to the filter tank is secured using clamp rings. The clamping ring is screwed on with the clamping screw and clamping nut.

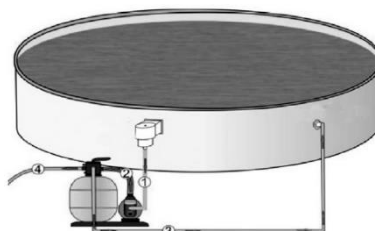


- Finally, mount the pump fittings on the valve head. Seal the pump fittings by using Teflon tape.
- The pressure gauge (if included) is screwed to the side of the 7-way valve and sealed. The existing vent plug should be removed first.



2.3. Hose connections

- Skimmer: connection from the skimmer to the front connector of the filter pump.



- Pressure hose: connection from the top of the upper part of the filter pump to the "Pump" connection on the 7-way valve.
- Return hose: connection from the 7-way valve marked "Return" to the pool water inlet.
- Backwash: from the connection "Waste" (empty) to the drain.
- Tighten all connections with hose clamps.
- Connections are made with special pool hoses and hose clamps.

3. Operation

- Before using the filtration system, make sure the filter pump is placed outside the pool and below the pool water level. Make sure that the hoses are properly connected and secured.
- The pool must be filled with water according to the instructions provided with the pool. The water should flow towards the filter pump. The filter pump has now been primed. If present, open the inlet filter of the filter pump until the water flows from the pre-filter (a transparent lid with screw connection on the top of the filter pump). For non-self-priming pumps (PRIME 6) it is necessary that the water level is always above the filter pump.
- Place the handle on the 7-way valve to the backwash function. The filter is now in operation. Perform a backwash for approximately 2 - 3 minutes. Then turn the filter pump off and put the handle on top of the valve in the "RINSE" position. Rinse for 30 seconds. The filter pump is turned off again and the handle set to the "FILTER" position. The backwashing and rinsing water are best disposed of in the sewer.
- Switch on the filter pump again. The filter system is now in normal mode. We recommend a filter time of 2 x 4 to 5 hours per day.
- If you are going to vacuum the bottom of your pool with a pool vacuum cleaner connected to the filtration system, this also must be done in "FILTER" mode.
- After vacuuming, or if the pressure gauge (if available) shows an increase of 2 to 3 lines, a backwash is required.
- Always rinse for about 30 seconds after the backwash. This ensures that less sand remains in the filter tank.
- If you clean your pool with a pool vacuum, this can also be done by setting the 7-way valve to the "DRAINING" position. In this way, impurities (e.g., algae) are removed from the pool, which would otherwise pass through the filter bed. The water recovered from the pool bottom will be pumped directly out of the system through the backwash line. After this operation, the water level in the pool must be supplemented accordingly.

The filter system must never run dry (without water)! The water cools the system.

In the event of running the pump dry, this will void the warranty.

The filter pump must be switched off at every switch of the 7-way valve.

Running the filter pump 2 x 4 to 5 hours a day, performing a backwash at least 1 x per week (2 - 3 minutes) and cleaning the bottom of the pool are the basis for maintaining the swimming water.

Do not try to repair the pump yourself as this will void the warranties. Have repairs carried out only by trained and qualified technicians.

4. Specifications

All models: 7-way valve, filter pump TÜV/GS, Ø 32/38 mm connection, base plate.

Model	PRIME 6
Pump flow rate	3,6 m ³ /h at 0,4 bar working pressure
Connection	230 V, max. 200 W
Amount of sand	max. 20 kg
Filter pump	Without prefilter, not self-priming

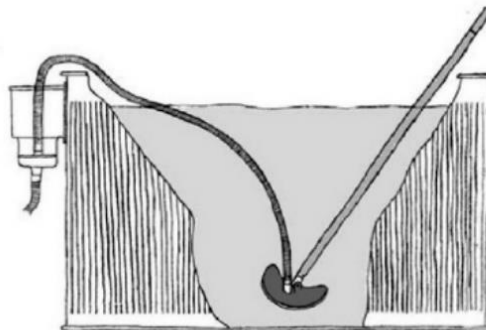
Model	PRIME 7
Pump flow rate	4,5 m ³ /h at 0,4 bar working pressure
Connection	230 V, max. 250 W
Amount of sand	max. 20 kg
Filter pump	Prefilter, self-priming

Model	PRIME 8.5
Pump flow rate	6,5 m ³ /h at 0,4 bar working pressure
Connection	230 V, max. 450 W
Amount of sand	max. 30 kg
Filter pump	Prefilter, self-priming

Model	PRIME 10
Pump flow rate	8,0 m ³ /h at 0,4 bar working pressure
Connection	230 V, max. 550 W
Amount of sand	max. 68 kg
Filter pump	Prefilter, self-priming

5. Pool floor cleaning

The bottom cleaning is done in the "FILTER" mode. The pool vacuum must be connected with the pool vacuum hose directly to the skimmer. The filter pump must be turned off until the pool vacuum cleaner is ready for use.



Important: The pool vacuum hose must be completely filled with water so that no air gets into the filtration system. Only then can the pump be switched on. When air enters the filter system, the filter pump must be switched off and the vacuum cleaner must be re-primed.

Now slowly run the vacuum cleaner brush across the bottom of the pool (going too fast can stir up the dirt). For filter systems without a pre-filter (PRIME 6), a skimmer with a strainer is recommended instead of a pool vacuum cleaner.

6. Maintenance instructions

6.1. Pool water

Visible impurities are removed by the filtration system. However, this does not apply to algae, bacteria, and other micro-organisms, which also pose a threat to clear, clean, and healthy water. Special water treatments are available for prevention or removal. When dosed correctly, it does not pose any threat to swimmers and ensures hygienic bathing water.

6.2. General maintenance

- There is no need for the mechanical maintenance of the pump unit. Never attempt to disassemble the motor unit of the filter pump.
- If necessary, clean the outside of the filter pump with water and mild detergent, or by rinsing it gently with a garden hose.
- The use of lubricants on the filter pump is not necessary.
- Do not use solvents to clean the filter pump, filter cartridge, or filter balls, as this can damage the plastic components inside the pump.
- Regularly check the inlet and outlet of the filter pump for blockages.

7. Winterizing and storage

At the end of the swimming season, the filter system and hoses must be emptied and removed. You can empty the filter tank and filter pump by opening the drain plug. Open the filter tank and take out the filter sand, glass filter media or filter spheres. Check that the filter medium is still in good condition (not clumped) and clean it. Dry all parts of the filter pump and hoses, and make sure the interior is completely dry as well. Storing the filter pump or parts of it while still damp can cause mold and damage the appliance or its components. If this is the case, the warranty will void. Make sure that the filter system is stored in a frost-free area.

8. Troubleshooting

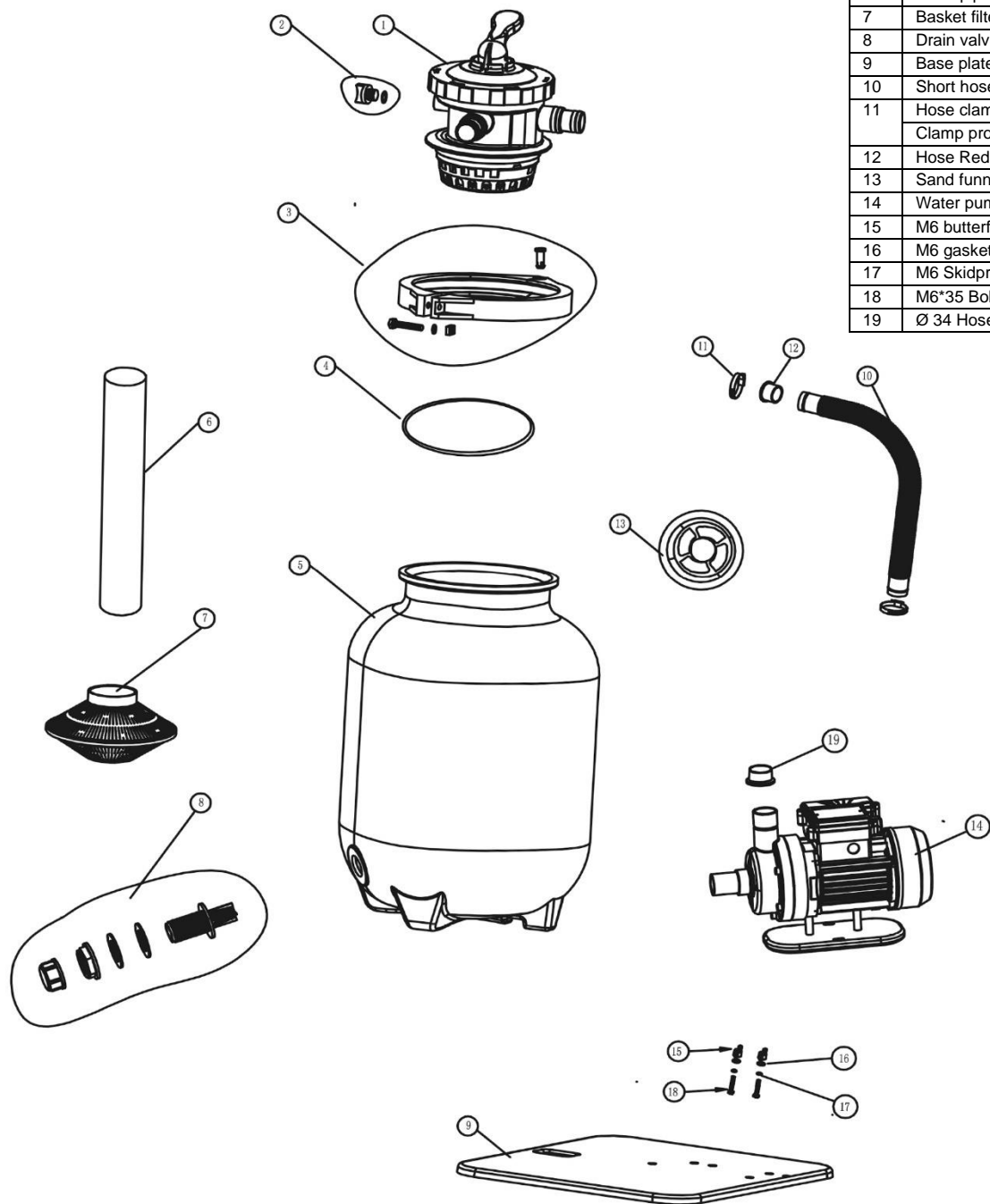
Problem	Solution
Sand, glass media or filter balls contaminated with dirt.	Backwash (cleaning of the filter)
Pump sucks in air (bubbles at pool inlet).	Check for defective hoses, tighten hose clamps.
Simmer or pump does not get enough water.	Check water level and increase if necessary, check the inlet for dirt accumulation.
Skimmer basket contaminated.	Clean the skimmer basket.
Prefilter basket of the filter pump contaminated.	Clean the prefilter basket.



9. Parts diagram

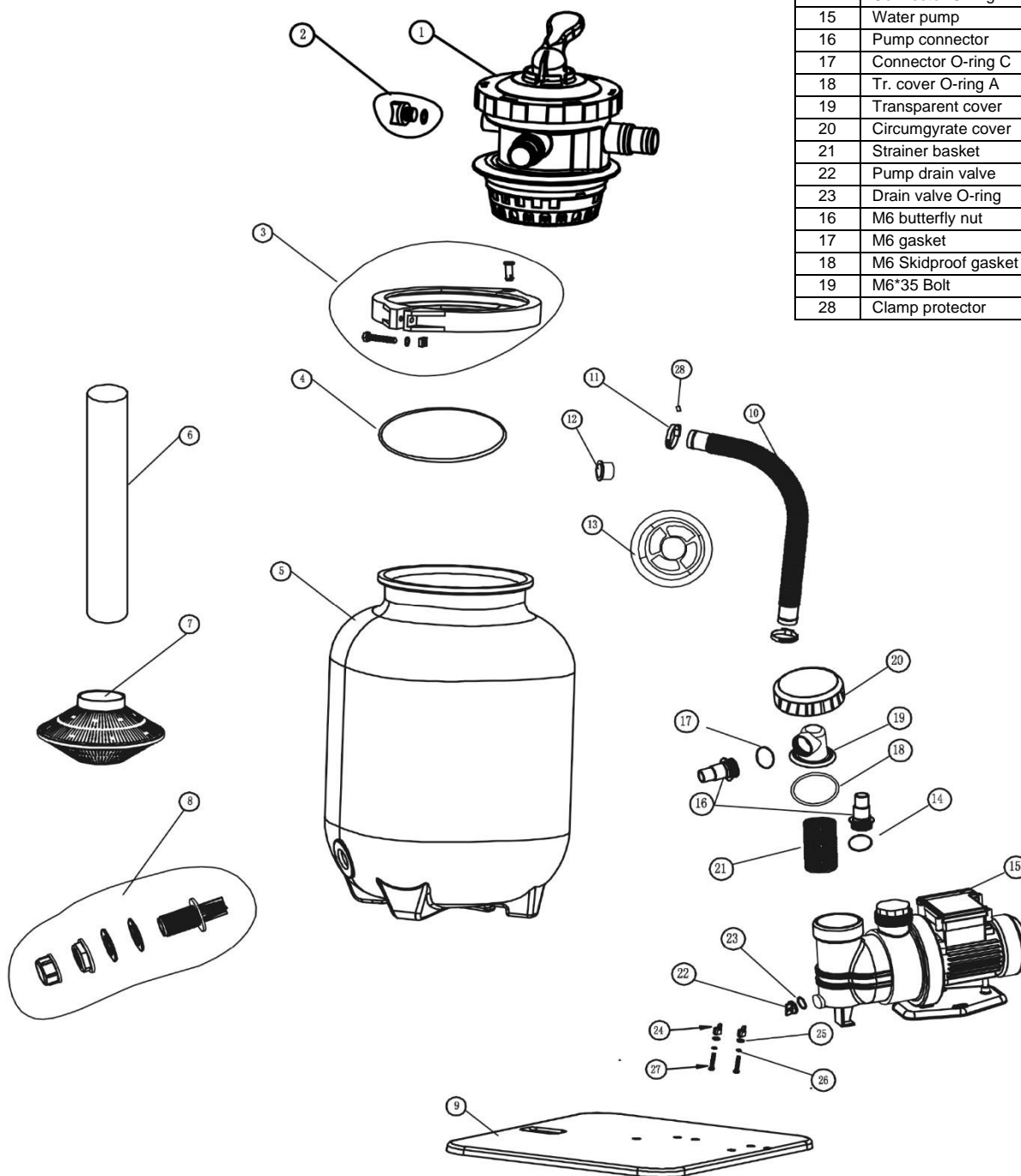
PRIME 6

No.	Part	Material	Qty
1	7-way valve	-	1
2	O-ring	Rubber	1
	Cap	ABS	1
3	Screw	SUS304	1
	Nuts	PA6	1
	Clamp pin	PA6	1
	Right clamp	PA6	1
	Left clamp	PA6	1
4	Valve big O-ring	Rubber	1
5	Tank	HDPE	1
6	Short pipe	PVC	1
7	Basket filter	ABS	1
8	Drain valve	-	1
9	Base plate	PP	1
10	Short hose	PE	1
11	Hose clamp	SUS304	2
	Clamp protector	EPDM	2
12	Hose Reducer	EPDM	1
13	Sand funnel	DPP	1
14	Water pump	-	1
15	M6 butterfly nut	Steel	2
16	M6 gasket	Steel	2
17	M6 Skidproof gasket	Steel	2
18	M6*35 Bolt	Steel	2
19	Ø 34 Hose reducer	EPDM	1



PRIME 7
 PRIME 8.5
 PRIME 10

No.	Part	Material	Qty
1	7-way valve	-	1
2	O-ring	Rubber	1
	Cap	ABS	1
3	Screw	SUS304	1
	Nuts	PA6	1
	Clamp pin	PA6	1
	Right clamp	PA6	1
	Left clamp	PA6	1
4	Valve big O-ring	Rubber	1
5	Tank	HDPE	1
6	Short pipe	PVC	1
7	Basket filter	ABS	1
8	Drain valve	-	1
9	Base plate	PP	1
10	Hose	PE	1
11	Hose clamp	SUS304	2
12	Hose reducer	EPDM	1
13	Sand funnel	DPP	1
14	Connector O-ring B	Rubber	1
15	Water pump	-	1
16	Pump connector	ABS	2
17	Connector O-ring C	Rubber	1
18	Tr. cover O-ring A	Rubber	1
19	Transparent cover	PC	1
20	Circumgyrate cover	ABS	1
21	Strainer basket	PE	1
22	Pump drain valve	PP	1
23	Drain valve O-ring	Rubber	1
16	M6 butterfly nut	Steel	2
17	M6 gasket	Steel	2
18	M6 Skidproof gasket	Steel	2
19	M6*35 Bolt	Steel	2
28	Clamp protector	EPDM	1



SPARE PARTS

1.



2.



3.



4.



5.



6.



10. Warranty

This product has been manufactured using the highest quality materials and workmanship. We warrant all parts of this filter pump to be free from manufacturing defects in materials and workmanship for a period of one year from the date of purchase. For the hoses and fitting this is valid for a period of 180 days from the date of purchase. This limited warranty is in addition to, and not a substitute for, your legal rights and remedies. To the extent that this warranty is inconsistent with any of your legal rights, they take priority.

The provisions of this limited warranty apply only to the original purchaser and are not transferable. Keep your original sales receipt with this document, as proof of purchase will be required and must accompany all complaints and warranty claims. This limited warranty is not valid without a proof of purchase.



In case of a manufacturing defect during the warranty period you can contact the seller. If the product is covered by the provisions of the warranty the item will be repaired or replaced, with the same or a comparable item (to be determined by Comfortpool), at no charge to you. The liability of Comfortpool shall not exceed the repair or replacement of defective parts and does not include any costs for labor to remove and reinstall a defective part, transportation to or from the factory or supplier, and any other materials required to execute a possible repair. The costs associated with the loss of pool water, pool chemicals or water damage are not covered by this warranty. Injury or damage to any property or person is not covered by this warranty.

This limited warranty does not apply in the following circumstances:

- If the filter pump is subject to negligence, abnormal use or application, accident, improper operation, improper voltage or current contrary to operating instructions, improper maintenance or storage;
- If the filter pump is subject to damage by circumstances beyond Comfortpool's control, including but not limited to, ordinary wear and tear and damage caused by exposure to fire, flood, freezing, rain, or other external environmental forces;
- To unauthorized alterations, repairs, or disassembly to filter pump anyone other than the supplier;
- To articles that are not of the Comfortpool brand, or to articles of the Comfortpool brand that are used in combination with articles or parts of another brand.

This is the only warranty given by the Comfortpool. Comfortpool grants no other warranties, whether expressed or implied, and disclaims all warranties and conditions that are not included in this warranty statement. Warranties other than these and the statutory rights in your country do not apply. In no event shall Comfortpool be liable to you or any third party for direct or consequential out damages arising of the use of this product.

www.comfortpool.com

Environmental Programs, WEEE European Directive	
	<p>Please respect the European Union regulations and help to protect the environment. Return non-working electrical equipment to a facility appointed by your municipality that properly recycles electrical and electronic equipment. Do not dispose them in unsorted waste bins. For items containing removable batteries, remove batteries before disposing of the product.</p>
	<p>© 2021 Comfortpool. All rights reserved. No part of this document may be reproduced or transmitted in any form or by any means, electronic, mechanical, photocopying, recording, or otherwise, without prior written permission of Comfortpool.</p>

Inhalt

Sicherheitshinweise	29
1. Allgemeine Informationen	30
1.1. Positionierung	30
1.2. Aufstellung in Filterschacht	30
1.3. Benötigtes Zubehör	30
2. Montage des Filtersystems	31
2.1. Bauteile	31
2.2. Filterbehälter	31
2.3. Pumpenschlauchanschlüsse	32
3. Inbetriebnahme des Filtersystems	33
4. Spezifikationen	34
5. Bodenreinigung	34
6. Hinweise zur Wasserpflege	35
6.1. Poolwasser	35
6.2. Allgemeine Wartung	35
7. Das System winterfest machen	35
8. Fehlerbehebung	36
9. Ersatzteileübersicht	37
10. Garantie	40

Sicherheitshinweise

LESEN UND BEFOLGEN SIE ALLE HINWEISE IN DIESER ANLEITUNG. NICHTBEACHTUNG DER SICHERHEITSHINWEISE KANN ZU STROMSCHLÄGEN, WASSERSCHÄDEN, FEUER SCHÄDEN AN DER PUMPE ODER ANDEREN PRODUKTEN, ERNSTHAFTE VERLETZUNGEN ZUR FOLGE HABEN ODER SOGAR ZUM TOD FÜHREN.



WARNUNGEN

- Dieses Gerät ist kein Spielzeug. Halten Sie Kinder von dem Gerät und allen elektrischen Kabeln fern.
- Dieses Gerät kann von Kindern ab 8 Jahren und von Personen mit verminderten körperlichen, sensorischen oder geistigen Fähigkeiten oder mit Mangel an Erfahrung und Wissen bedient werden, wenn sie beaufsichtigt werden oder auf den sicheren Gebrauch des Gerätes hingewiesen wurden und die damit verbundenen Gefahren kennen.
- Es darf nur von Erwachsenen auf- und abgebaut, gereinigt und gewartet werden.
- Es besteht das Risiko eines Stromschlages. Keine Verlängerungskabel, Timer oder tragbare Fehlerstrom-Schutzeinrichtung (PRCD) verwenden. Schließen Sie die Filterpumpe nur bei einer geerdeten Steckdose an, welche durch einen FI-Schutzschalter 30 mA geschützt ist. Falls Sie nicht feststellen können, ob die Steckdose entsprechend geschützt ist, wenden Sie sich an einen Elektriker. Lassen Sie vom Elektriker eine Fehlerstrom-Schutzeinrichtung mit einem Höchstwert von 30 mA einbauen.
- Der Netzadapter nie in der Nähe es Pools installieren. Der Stecker und die Steckdose müssen mehr als 3,5 m vom Pool entfernt sein.
- Stromkabel nicht vergraben. Das Stromkabel muss so platziert werden, dass es nicht durch einen Rasenmäher, Heckenschere o.ä. beschädigt werden kann.
- Das Netzkabel dieses Gerätes kann nicht ersetzt werden. Falls das Kabel beschädigt ist, sollte das Gerät entsorgt werden.
- Um einen möglichen Stromschlag zu verhindern, nehmen Sie das Gerät nicht in Betrieb bzw. ziehen Sie den Stecker aus der Steckdose, wenn Sie im Wasser stehen oder wenn Ihre Hände nass sind.
- Der elektrische Anschluss soll zugänglich sein, nachdem das Produkt installiert wurde.
- Stecken Sie den Stecker immer aus, bevor Sie das Gerät transportieren, reinigen oder etwas anderes mit dem Produkt machen.
- Positionieren Sie dieses Produkt vom Pool entfernt, um zu verhindern, dass Kinder auf die Pumpe klettern, um in den Pool zu gelangen.
- Stellen oder verwenden Sie das Gerät nicht in der Nähe von giftigen Stoffen, entzündlichen oder brennbaren Flüssigkeiten wie Benzin, oder explosionsfähigen oder brennbaren Dämpfen.
- Gehen Sie vor jedem Einsatz sicher, dass alle Klemmen festgezogen und alle Schläuche richtig angeschlossen sind.
- Betreiben Sie das System nicht, wenn der Pool in Gebrauch ist.
- Verwenden Sie das Gerät nicht zum Saugen des Pools.
- Benutzen Sie das Produkt nur für den vorgesehenen Verwendungszweck.
- Dieses Produkt darf nur in Übereinstimmung mit den im Handbuch beschriebenen Anweisungen benutzt werden.
- Im Falle von abnormen Bedingungen (z. B. anormale Geräusche, Rauchentwicklung oder einen ungewöhnlichen Geruch), schalten Sie sofort das Gerät aus und konsultieren Sie Ihren Händler. Versuchen Sie nicht, das Gerät selbst zu reparieren oder zu zerlegen, ansonsten erlischt die Garantie.

Die obengenannten Sicherheitshinweise formen keine erschöpfende Liste aller möglichen Risiken und Gefahren. Bitte geben Sie acht und beurteilen Sie mögliche Gefahren beim Baden richtig.

1. Allgemeine Informationen

Sie haben ein technisches Gerät erworben, das sich einfach und leicht bedienen lässt, wenn einige Vorbedingungen eingehalten werden. Lesen Sie bitte die folgenden Hinweise sorgfältig durch, bevor Sie das Produkt in Betrieb nehmen.

Für den Betrieb des Filtersystems benötigen Sie einen Skimmer (Oberflächenabsauger). Entweder einen integrierten Skimmer (in die Poolwand eingebaut) oder einen eingehängten Skimmer (an der Poolwand befestigt).

1.1. Positionierung

Wählen Sie den Abstand zwischen Skimmer und Einlaufstutzen so, dass ein ausreichender Sicherheitsabstand zur Poolwand besteht. Wir empfehlen, das Filtersystem außerdem auf Bodenplatten zu setzen (Beispiel: Waschbetonplatten usw.). Diese müssen mit der Wasserwaage verlegt werden. Keinesfalls dürfen Sie Ihr Filtersystem in einem Durchlauf oder direkt ins Gras platzieren (es besteht Überschwemmungsgefahr und Gefahr einer Überhitzung der Filterpumpe).

1.2. Aufstellung in Filterschacht

Wenn Sie Ihren Pool teilweise oder komplett in den Boden eingebaut haben, ist es sinnvoll, die Filterpumpe in einem Filterschacht aufzustellen, der direkt an der Beckenwand anschließt. Ist Ihre Filterpumpe in einem Filterschacht untergebracht, muss sichergestellt sein, dass der Filterschacht nicht überschwemmt werden kann. Dazu sollten Sie eine Versickerungsleitung (Schotter) im Filterschacht einbauen, sodass Umgebungs- und Regenwasser versickern kann. Ideal ist es, wenn eine direkte Verbindung zur Drainage im Sumpf des Filterschachts besteht (oder zur Schmutzwasserpumpe mit automatischem Schwimmerschalter). Es ist wichtig, darauf zu achten, dass der Filterschacht nicht luftdicht abgeschlossen ist, da dies zu Schäden an der Filterpumpe führen kann, die durch das entstehende Kondenswasser verursacht werden. Die Größe des Filterschachts sollte so gewählt werden, dass darin auch Arbeiten am Filtersystem durchgeführt werden können.

1.3. Benötigtes Zubehör

Die benötigten Zubehörteile wie Schläuche, Schlauchklemmen und Filtermedium (nicht im Lieferumfang enthalten) liefert Ihnen Ihr Poolhändler gerne.

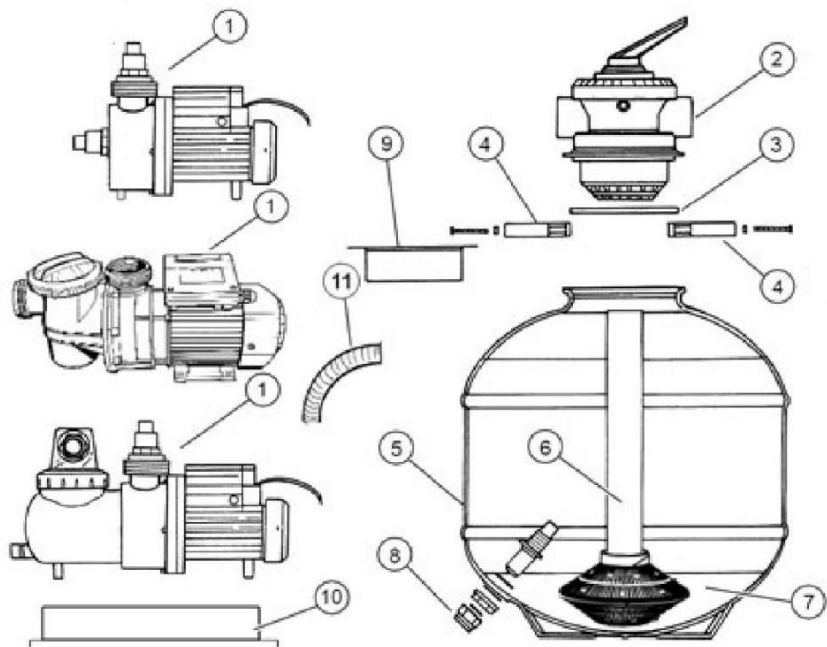
2. Montage des Filtersystems

Montieren Sie das Filtersystem mindestens 3,50 Meter vom Rand des Schwimmbeckens entfernt. Die Filterpumpe kann an eine geerdete Stromversorgung mit einer Wechselspannung von 230 V und 50 Hz angeschlossen werden und muss durch einen Differenzialschalter (RCD) mit einer Empfindlichkeit von nicht mehr als 30 mA geschützt werden.

2.1. Bauteile

Die Filterpumpe besteht aus folgenden Bauteilen:

1. Pumpe
2. Ventil
3. Dichtung (O-Ring)
4. Klemmring
5. Behälter
6. Zentralrohr
7. Filterscheibe
8. Ablasshahn
9. Ausrichter (Abdeckung für Standrohr)
10. Basisplatte
11. Druckschlauch

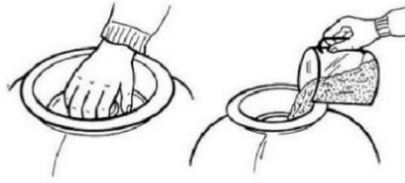


2.2. Filterbehälter

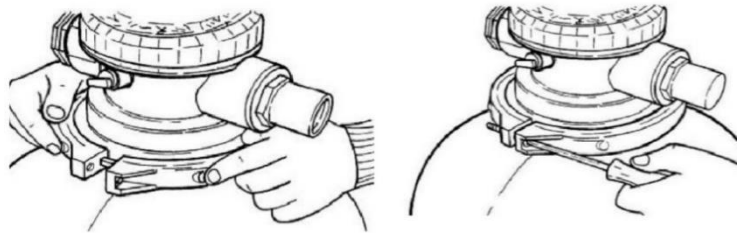
- Setzen Sie das Standrohr einschließlich Filterscheibe in den Behälter.
- Setzen Sie das Standrohr mit der Filterscheibe auf den Boden des Behälters und achten Sie darauf, dass sich das Standrohr im Mittelpunkt des Behälters befindet und dass der Ablasshahn hineingeschraubt ist.



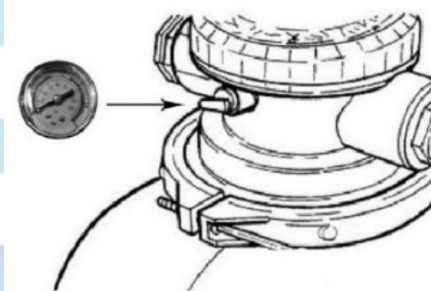
- Setzen Sie nun den Ausrichter auf die Tanköffnung und richten Sie dabei das Standrohr aus.



- Füllen Sie Quarzsand in den Filter bis zur Höhe von etwa $\frac{3}{4}$ der Behälterhöhe (grober Sand, Körnung 0,4 – 0,8 mm), oder verwenden Sie Filterglas oder Filterbälle. Menge je nach Filtergröße.
- Bringen Sie das Oberteil des Behälters oder den Ventilkopf und die Behälterdichtung auf dem Deckel des Filterbehälters an. Bevor Sie dies tun, ist eine erneute Reinigung nötig, bei der Sand oder angesammelter Schmutz abgewaschen werden. Die Verbindung des Behälterdeckels oder des Ventilkopfs mit dem Filterbehälter erfolgt mithilfe des Klemmrings. Der Klemmring wird mit der Klemmringschraube fixiert, sowie mit der Klemmmutter.

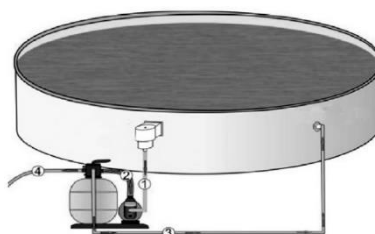


- Montieren Sie zum Schluss die Pumpenfittings auf den Ventilkopf. Dichten Sie die Pumpenfittings ausreichend mit Teflonband ab.
- Die Druckanzeige (falls mitgeliefert) wird an der Seite des 7-Wege-Ventils montiert und abgedichtet. Der vorhandene Entlüftungsstutzen ist dabei zuerst zu entfernen.



2.3. Pumpenschlauchanschlüsse

- Skimmer: Verbindung vom Skimmer zum vorderen Anschluss der Filterpumpe.



- Druckleitung: Verbindung läuft vom oberen Bereich des Oberteils der Filterpumpe zum Anschluss mit der Bezeichnung 'PUMPE' am 7-Wege-Ventil.
- Rücklaufleitung: Vom Anschluss des 7-Wege-Ventils mit der Bezeichnung 'RÜCKLAUF' zum Anschluss am Einlauf stützen (Pool).
- Rückspülen: Vom Anschluss 'SCHMUTZ' (leer) zum Abwasserkanal.
- Sichern Sie alle Schlauchanschlüsse mit Schlauchklemmen.
- Die Verbindungen werden mit besonderen Poolschläuchen und Schlauchklemmen ausgeführt.

3. Inbetriebnahme des Filtersystems

- Bevor Sie das Filtersystem in Betrieb nehmen, muss sichergestellt sein, dass es außerhalb des Beckens und auf einer Höhe positioniert ist, die unter dem Wasserspiegel des Pools liegt, und dass die Schlauchanschlüsse korrekt angeschlossen und gesichert sind.
- Der Pool muss mit Wasser gefüllt werden, entsprechend der Anleitung Ihres Pool-Händlers. Das Wasser muss in Richtung der Filterpumpe fließen. Nun wird die Filterpumpe entlüftet. Falls vorhanden, öffnen Sie den Eingangsfiler der Filterpumpe etwas, bis Wasser aus dem Vorfilter fließt (ein transparenter Deckel mit Schraubverbindung auf dem Oberteil der Filterpumpe). Bei nicht selbstansaugenden Pumpen (PRIME 6) ist es notwendig, dass der Wasserspiegel sich über die Filterpumpe.
- Stellen Sie den Griff des 7-Wege-Ventils in die Position RÜCKSPÜLEN. Erst jetzt wird die Filterpumpe in Betrieb genommen. Lassen Sie das Rückspülen etwa 2 – 3 Minuten laufen. Schalten Sie dann die Filterpumpe wieder ab und stellen Sie den Griff des Ventils in die SPÜLEN-Position. Spülen Sie etwa 30 Sekunden. Danach wird die Filterpumpe erneut ausgeschaltet und der Griff in die Position FILTER gebracht. Das Rückspül- und Spülwasser leite Sie am besten ins Abwasser.
- Schalten Sie die Filterpumpe erneut ein. Das Filtersystem ist nun im normalen Betriebsmodus. Wir empfehlen eine Filterbetriebszeit von 2 x 4 bis 5 Stunden pro Tag.
- Wenn Sie den Boden Ihres Pools mit einem Poolsauger reinigen, wird dies ebenfalls in der Position 'FILTER' durchgeführt.
- Nach jeder Bodenreinigung oder wenn der and der Druckanzeige (falls vorhanden) angezeigt Druck (um 2 bis 3 Striche) steigt, ist ein Rückspülen erforderlich.
- Nach dem RÜCKSPÜLEN ist stets ein DURCHSPÜLEN mit einer Dauer von ca. 30 Sekunden erforderlich. Das führt zur Reduzierung von Sand im Filterbehälter.
- Wenn Sie Ihren Pool mit einem Poolsauger reinigen, kann dies auch auf die Weise erfolgen, dass Sie das 7-Wege-Ventil auf die Position ABLASSEN stellen, um dadurch Verunreinigungen (z. B. Algen) aus dem Pool zu entfernen, die andernfalls zurück durch den Filtersand laufen würden. Hierbei wird das vom Boden aufgenommene Wasser direkt durch die Rückspüleleitung ins Freie abgepumpt. Nach diesem Vorgang muss das Wasser im Pool entsprechen nachgefüllt werden.

Filtersysteme dürfen nicht trockenfallen (ohne Wasser sein)! Das Wasser sorgt für die Kühlung – im Falle eines Trockenfallens besteht kein Anspruch auf Ersatzlieferung im Wege der Gewährleistung!

Bei jedem Verstellen des 7-Wege-Ventils muss die Filterpumpe abgeschaltet werden!

Die Filterlaufzeit (2 x 4 bis 5 Stunden/Tag) und das regelmäßige Rückspülen (2 – 3 Minuten) mindestens 1 x pro Woche sind eine Grundvoraussetzung für ein gepflegtes Poolwasser, ebenso wie die Reinigung des Poolbodens.

Reparaturen an der Pumpe sollten nur durch ausgebildete und hierfür qualifizierte Techniker durchgeführt werden.

4. Spezifikationen

Alle Modelle: 7-Wege-Ventil, Filterpumpe TÜV/GS, Ø 32/38 mm Anschluss, Basisplatte.

Modell	PRIME 6
Pumpenleistung	3,6 m ³ /h bei 0,4 Bar Betriebsdruck
Anschluss	230 V, max. 200 W
Sandmenge	max. 20 kg
Filterpumpe	Ohne Vorfilter, nicht selbstansaugend

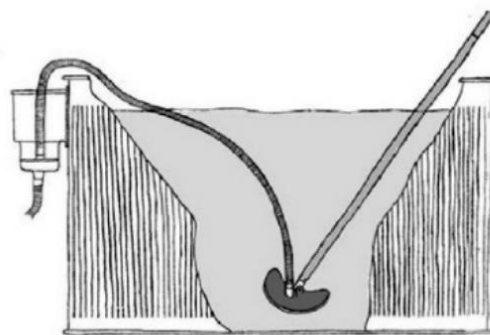
Modell	PRIME 7
Pumpenleistung	4,5 m ³ /h bei 0,4 Bar Betriebsdruck
Anschluss	230 V, max. 250 W
Sandmenge	max. 20 kg
Filterpumpe	Vorfilter, selbstansaugend

Modell	PRIME 8.5
Pumpenleistung	6,5 m ³ /h bei 0,4 Bar Betriebsdruck
Anschluss	230 V, max. 450 W
Sandmenge	max. 30 kg
Filterpumpe	Vorfilter, selbstansaugend

Modell	PRIME 10
Pumpenleistung	8,0 m ³ /h bei 0,4 Bar Betriebsdruck
Anschluss	230 V, max. 550 W
Sandmenge	max. 68 kg
Filterpumpe	Vorfilter, selbstansaugend

5. Bodenreinigung

Die Bodenreinigung erfolgt in der Position 'FILTERBETRIEB' (am Ventil). Der Poolsauger muss mit dem Poolsaugerschlauch direkt am Skimmer angeschlossen werden. Bis der Poolsauger angeschlossen und betriebsbereit ist, muss die Filterpumpe ausgeschaltet werden.



Wichtiger Hinweis: Der Poolsaugerschlauch muss mit Wasser gefüllt sein, damit die Pumpe keine Luft ansaugen kann. Erst dann darf die Pumpe eingeschaltet werden. Sollte Luft in das Filtersystem gelangen, muss die Filterpumpe ausgeschaltet und der Poolsauger erst wieder entlüftet werden.

Bewegen Sie Ihren Poolsauger mit der Reinigungsbürste langsam und gleichmäßig über den Poolboden (zu schnelles Arbeiten kann Schmutz aufwirbeln). Bei Filtersystemen ohne Vorfilter (PRIME 6) ist ein Skimmer mit Auffangkorb sehr hilfreich!

6. Hinweise zur Wasserpflege

6.1. Poolwasser

Sichtbare Verunreinigungen werden durch das Filtersystem entfernt. Das gilt aber nicht für Algen, Bakterien und andere Mikroorganismen, die ebenso eine Gefährdung für klares, sauberes und gesundes Poolwasser bedeuten. Um das Entstehen solcher Mikroorganismen zu vermeiden oder sie wieder zu entfernen, ist eine spezielle Behandlung des Wassers notwendig, wobei auf die richtige und permanente Dosierung zu achten ist. Nur dann ist gewährleistet, dass jeder Schwimmer von Belästigungen verschont bleibt und sauberes, hygienisches Badewasser vorfindet.

6.2. Allgemeine Wartung

- Um gefährliche oder tödliche elektrische Schläge zu vermeiden, IMMER die Stromversorgung abschalten, bevor die Filterpumpe gereinigt wird.
- Mechanische Wartungsarbeiten an der Pumpeneinheit sind nicht notwendig. Versuchen Sie nicht, die Motoreinheit von der Filterpumpe zu demontieren.
- Wenn nötig, die Außenseite der Filterpumpe mit Wasser und mildem Reinigungsmittel reinigen, oder die Filterpumpe vorsichtig mit einem Gartenschlauch abspülen.
- Die Verwendung von Schmiermittel auf der Filterpumpe vermeiden.
- Keine Lösungsmittel für die Reinigung der Filterpumpe, der Filterkartusche oder der Filterbälle verwenden, da diese die Kunststoffbauteile in der Pumpe beschädigen können.
- Regelmäßig den Ein- und Auslass der Filterpumpe auf Verstopfungen prüfen.

7. Das System winterfest machen

Nach dem Ende der Badesaison müssen das Filtersystem und die Schläuche abgebaut und entleert werden. Dies erfolgt dadurch, dass die Ablasshähne am Filterbehälter und an der Filterpumpe geöffnet werden. Öffnen Sie den Filterbehälter und entfernen Sie den Filtersand, das Filterglas oder die Filterbälle. Prüfen Sie, ob das Filtermedium noch in gutem Zustand ist (nicht zusammenklebend oder -klumpend) und reinigen Sie es. Trocknen Sie alle Teile der Filterpumpe und Schläuche, und gehen Sie sicher, dass die Innenseite auch völlig trocken ist. Das Aufbewahren der Filterpumpe oder Teile davon, die noch feucht sind, kann Schimmelbildung und Schäden am Apparat oder an Bauteilen verursachen. In diesem Fall erlischt die Garantie. Gehen Sie sicher, dass das Filtersystem frostfrei gelagert wird.

8. Fehlerbehebung

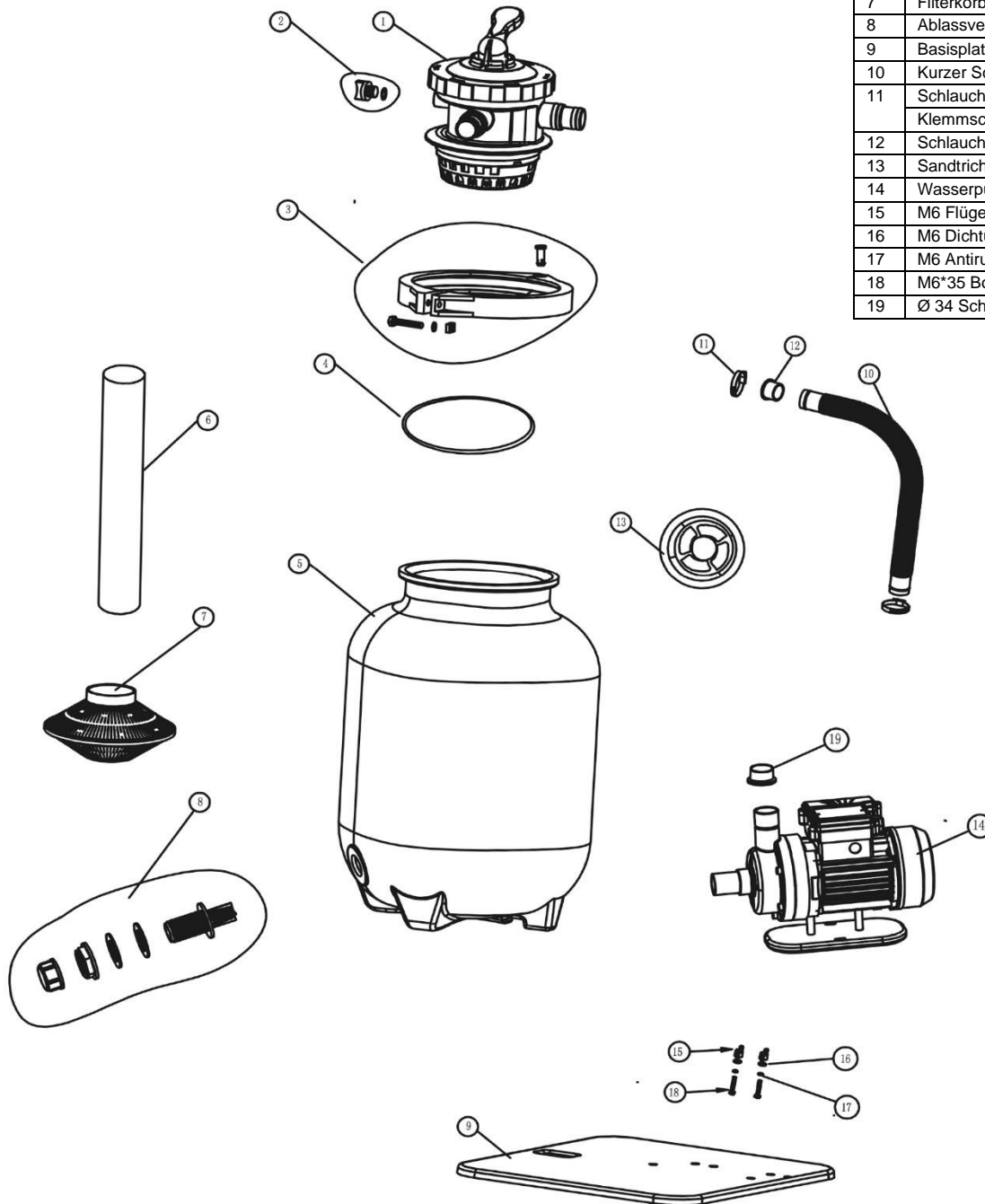
Ursache der Störung	Lösung
Filtermedium (Sand, Filterglas oder Filterbälle) ist mit Schmutz verunreinigt.	Rückspülen (Reinigung des Filterbetts)
Pumpe saugt Luft an (Blasen am Einlauf).	Defekte Schläuche, Schlauchklemmen anziehen.
Skimmer oder Pumpe bekommen zu wenig Wasser.	Prüfen Sie den Wasserstand und füllen Sie Wasser nach, falls notwendig; prüfen Sie den Einlauf auf angesammelten Schmutz.
Skimmerkorb ist verunreinigt.	Reinigung des Skimmerkorbs.
Vorfilterkorb der Filterpumpe ist verunreinigt.	Reinigung des Vorfilterkorbs.



9. Ersatzteileübersicht

PRIME 6

Nr.	Ersatzteil	Material	Qty
1	7-Wege-Ventil	-	1
2	O-Ring	Gummi	1
	Kappe	ABS	1
3	Schraube	SUS304	1
	Muttern	PA6	1
	Klemmstift	PA6	1
	Rechte Klemme	PA6	1
	Linke Klemme	PA6	1
4	Ventil O-Ring (groß)	Gummi	1
5	Filterbehälter	HDPE	1
6	Standrohr	PVC	1
7	Filterkorb	ABS	1
8	Ablassventil	-	1
9	Basisplatte	PP	1
10	Kurzer Schlauch	PE	1
11	Schlauchklemme	SUS304	2
	Klemmschutz	EPDM	2
12	Schlauchtülle	EPDM	1
13	Sandtrichter	DPP	1
14	Wasserpumpe	-	1
15	M6 Flügelmutter	Stahl	2
16	M6 Dichtung	Stahl	2
17	M6 Antirutsch Dichtung	Stahl	2
18	M6*35 Bolzen	Stahl	2
19	Ø 34 Schlauchtülle	EPDM	1

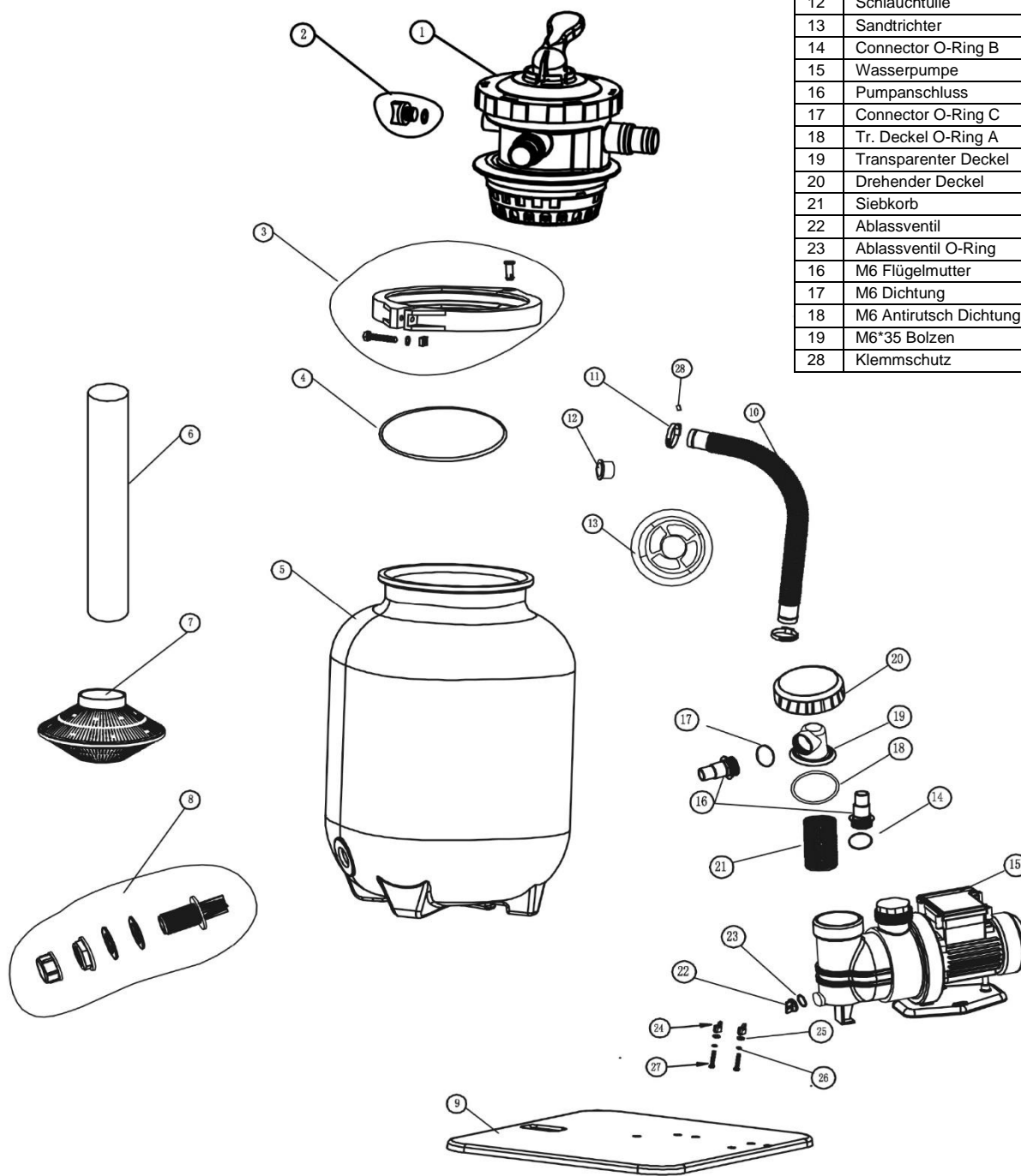


PRIME 7

PRIME 8.5

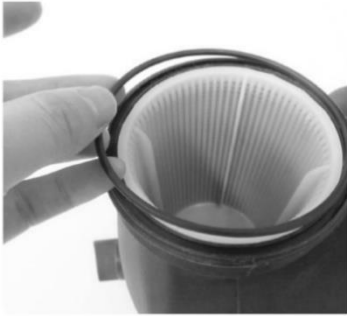
PRIME 10

Nr.	Ersatzteil	Material	Qty
1	7-Wege-Ventil	-	1
2	O-Ring	Gummi	1
	Kappe	ABS	1
3	Schraube	SUS304	1
	Muttern	PA6	1
	Klemmstift	PA6	1
	Rechte Klemme	PA6	1
	Linke Klemme	PA6	1
4	Ventil O-Ring (groß)	Gummi	1
5	Filterbehälter	HDPE	1
6	Standrohr	PVC	1
7	Filterkorb	ABS	1
8	Ablassventil	-	1
9	Basisplatte	PP	1
10	Schlauch	PE	1
11	Schlauchklemme	SUS304	2
12	Schlauchtülle	EPDM	1
13	Sandtrichter	DPP	1
14	Connector O-Ring B	Gummi	1
15	Wasserpumpe	-	1
16	Pumpanschluss	ABS	2
17	Connector O-Ring C	Gummi	1
18	Tr. Deckel O-Ring A	Gummi	1
19	Transparenter Deckel	PC	1
20	Drehender Deckel	ABS	1
21	Siebkorb	PE	1
22	Ablassventil	PP	1
23	Ablassventil O-Ring	Gummi	1
16	M6 Flügelmutter	Stahl	2
17	M6 Dichtung	Stahl	2
18	M6 Antirutsch Dichtung	Stahl	2
19	M6*35 Bolzen	Stahl	2
28	Klemmschutz	EPDM	1



ERSATZTEILE

1.



2.



3.



4.



5.



6.



10. Garantie

Dieses Produkt wurde unter Verwendung hochwertiger Qualitätsmaterialien und Qualitätsarbeit hergestellt. Wir garantieren, dass alle Teile dieses Produkts für den Zeitraum von 1 Jahr ab dem Kaufdatum frei von Material- und Verarbeitungsfehlern sind. Für Schläuche und Anschlüssen gilt einen Zeitraum von 180 Tagen. Diese eingeschränkte Garantie gilt nicht anstatt, sondern zusätzlich zu Ihren Rechtsansprüchen und Rechtsmitteln. Soweit diese Garantie unvereinbar mit jeglichen Ihrer Rechtsansprüche ist, haben diese Vorrang.

Diese Garantie begrenzt sich auf den Ersterwerber des Produkts und ist nicht übertragbar. Bewahren Sie bitte Ihren Kaufbeleg auf. Bei allen Garantieansprüchen ist ein Kaufnachweis vorzulegen oder die begrenzte Garantie ist ungültig.



Wenn ein Fabrikationsfehler innerhalb der Zeiträume, die oben gelistet sind, auftritt, kontaktieren Sie bitte den Händler. Wenn der Artikel unter die Garantiebestimmungen fällt, wird er kostenlos repariert oder kostenlos durch einen gleichen oder einen vergleichbaren Artikel (Entscheidung von Comfortpool) ersetzt. Comfortpool haftet höchstens für die Reparatur oder den Ersatz von defekten Teilen und die Garantie erstreckt sich nicht auf die mit Montage und Demontage sowie deren Folgewirkungen verbundenen Kosten, weder Transportkosten zum oder ab Werk und Lager, noch sonstige Materialien, die bei einer möglichen Reparatur gebraucht werden. Kosten, die mit Wasserverlust, Schwimmbad-chemikalien oder Wasserschaden verbunden sind, sowie Sachschaden und Körperverletzungen werden nicht von der Garantie abgedeckt.

Diese Garantie gilt nicht für Defekte oder Störungen aus nachfolgenden Gründen:

- Fahrlässigkeit, abnormale An- oder Verwendung, Unfall, unsachgemäße Bedienung, falsche elektrische Spannung (alles anders als in diesem mitgelieferten Installations- & Benutzerhandbuch beschrieben wird), oder unsachgemäße Wartung und Einlagerung;
- Schäden durch Umstände außerhalb der Kontrolle von Comfortpool, inklusive aber nicht beschränkt auf natürliche Abnutzung und Schäden, verursacht durch Feuer, Überschwemmungen, Erfrierung, Regen und andere Naturkräften;
- Änderungen, Reparaturen oder Demontage der Filterpumpe von anderen Personen als dem Lieferanten;
- Artikel, die nicht von der Marke Comfortpool sind, oder auf Artikel der Marke Comfortpool, die zusammen mit Artikel oder Ersatzteile einer anderen Marke benutzt werden.

Diese Garantie ist die einzige von Comfortpool ausgegebene Garantie. Mit Ausnahme der beschriebenen Garantiebestimmungen übernimmt Comfortpool keine andere ausdrückliche oder implizierte gesetzliche Garantie. Wir schließen hiermit jede Haftung für indirekte, besonderen, folgenden, zufälligen oder strafenden Schäden jeglicher Art, weder ausdrücklich noch implizit. Diese Garantie gewährt Ihnen bestimmte gesetzliche Rechte, die von Land zu Land variieren können. In dem Ausmaß, das in Ihrem Land möglich ist, haftet Comfortpool unter keinen Umständen gegenüber Ihnen oder einem Dritten für unmittelbare oder daraus folgende Schäden, die sich aus dem Gebrauch dieses Produkts ergeben.

www.comfortpool.com

Umweltschutzprogramms, Europäische WEEE-Richtlinie	
	Beachten Sie die gesetzlichen Regelungen und Vorschriften der Europäischen Union und schonen Sie damit die Umwelt. Entsorgen Sie Elektro- und Elektronik-Altgeräte in einem Recyclinghof für Elektroschrott. Diese Produkte dürfen nicht über den unsortierten Hausmüll entsorgt werden. Nehmen Sie eventuelle entfernbare Batterien aus den Altgeräten.
	© 2021 Comfortpool. Alle Rechte vorbehalten. Ohne ausdrückliche schriftliche Genehmigung von Comfortpool darf dieses Dokument weder vollständig, noch in Teilen, und in keiner erdenklichen Form, weder elektronisch noch mechanisch, auf Fotokopie oder aufgenommen, zu keinem erdenklichen Zweck vervielfältigt und übertragen werden.